

Dell™ XPS™ 730/730X Onderhoudshandleiding

[Technisch overzicht](#)

[Voordat u begint](#)

[De computerstandaard verwijderen en terugplaatsen](#)

[De computerkap verwijderen en terugplaatsen](#)

[De kleurenverlichtingseenheid vervangen](#)

[Geheugenmodules vervangen](#)

[Een PCI/PCI Express-kaart vervangen](#)

[Stations vervangen](#)

[De warmteafleider vervangen](#)

[De processor vervangen](#)

[Ventilators vervangen](#)

[De hoofdbesturingskaart vervangen](#)

[Het moederbord vervangen](#)

[De voedingseenheid vervangen](#)


[De batterij vervangen](#)


[System Setup](#)

Model DCDO

Opmerkingen en waarschuwingen

 **OPMERKING:** Een OPMERKING duidt belangrijke informatie aan voor een beter gebruik van de computer.

 **VOORZICHTIG:** VOORZICHTIG geeft aan dat er schade aan hardware of potentieel gegevensverlies kan optreden als de instructies niet worden opgevolgd.

 **WAARSCHUWING:** Een WAARSCHUWING duidt een risico van schade aan eigendommen, lichamelijk letsel of overlijden aan.

De informatie in dit document kan zonder voorafgaande kennisgeving worden gewijzigd.
© 2008 Dell Inc. Alle rechten voorbehouden.

Verveelvoudiging van dit document op welke wijze dan ook zonder de schriftelijke toestemming van Dell Inc. is strikt verboden.

In deze tekst worden de volgende handelsmerken gebruikt: *Dell*, het *DELL*-logo en XPS zijn handelsmerken van Dell Inc.; *Microsoft* en *Windows* zijn handelsmerken of gedeponeerde handelsmerken van Microsoft Corporation in de Verenigde Staten en/of andere landen.

Overige handelsmerken en handelsnamen kunnen in dit document worden gebruikt om naar entiteiten te verwijzen die het eigendomsrecht op de merken dan wel de namen van hun producten claimen. Dell Inc. claimt op geen enkele wijze enig eigendomsrecht ten aanzien van andere handelsmerken of handelsnamen dan haar eigen handelsmerken en handelsnamen.

November 2008 Rev. A00

[Terug naar inhoudsopgave](#)

Voordat u begint

Dell™ XPS™ 730/730X Onderhoudshandleiding

- [Technische specificaties](#)
- [Aanbevolen gereedschap](#)
- [Uw computer uitschakelen](#)
- [Veiligheidsinstructies](#)

Dit hoofdstuk bevat instructies over het verwijderen en installeren van de componenten in de computer. Tenzij anders vermeld, wordt voor elke procedure uitgegaan van het volgende:

- 1 U hebt de stappen in [Uw computer uitschakelen](#) en [Veiligheidsinstructies](#) gevolgd.
- 1 U hebt de veiligheidsinformatie geraadpleegd die bij de computer werd geleverd.
- 1 U kunt componenten vervangen of, wanneer u deze los hebt aangeschaft, installeren door de verwijderingsprocedure in omgekeerde volgorde uit te voeren.

Technische specificaties

Raadpleeg voor informatie over technische specificaties van uw computer de *Naslaggids* die bij uw computer is geleverd of de website van Dell Support op support.dell.com.

Aanbevolen gereedschap

Voor de procedures in dit document hebt u mogelijk het volgende gereedschap nodig:

- 1 Kleine kruiskopschroevendraaier
- 1 Kleine platte schroevendraaier

Uw computer uitschakelen


 **VOORZICHTIG:** Om gegevensverlies te voorkomen moet u alle geopende bestanden opslaan en alle bestanden en programma's sluiten voordat u de computer uitschakelt.

1. Sluit het besturingssysteem af.
2. Controleer of alle op de computer aangesloten apparaten uit zijn. Houd de aan-uitknop 4 seconden ingedrukt indien uw computer en aangesloten apparaten niet automatisch zijn uitgeschakeld toen u het besturingssysteem afsloot.


Veiligheidsinstructies

Volg de onderstaande veiligheidsrichtlijnen om uw eigen veiligheid te garanderen en de computer en werkomgeving tegen mogelijke schade te beschermen.

 **WAARSCHUWING:** Lees de veiligheidsinstructies die bij de computer zijn geleverd alvorens u werkzaamheden binnen de computer uitvoert. Raadpleeg voor meer informatie over beste praktijken op het gebied van veiligheid onze website over de naleving van wet- en regelgeving op www.dell.com/regulatory_compliance.

 **VOORZICHTIG:** Alleen een bevoegde onderhoudsmonteur mag reparaties aan uw computer uitvoeren. Schade als gevolg van onderhoudswerkzaamheden die niet door Dell zijn goedgekeurd, valt niet onder de garantie.

 **VOORZICHTIG:** Verwijder kabels door aan de stekker of het treklijpje te trekken en niet aan de kabel zelf. Sommige kabels zijn voorzien van een stekker met vergrendelingslipjes. Als u dit type kabel loskoppelt, moet u de vergrendelingslipjes ingedrukt houden wanneer u de kabel verwijdert. Trek stekkers recht uit de aansluitingen om te voorkomen dat de stekkerpennen worden verbogen. Ook voordat u een kabel aansluit, moet u controleren of u de stekker in de juiste positie recht voor de aansluiting houdt.

 **VOORZICHTIG:** Om schade aan de computer te voorkomen volgt u de volgende instructies alvorens u werkzaamheden binnen de computer uitvoert.

1. Zorg ervoor dat het werkoppervlak vlak en schoon is om te voorkomen dat de computerkap bekrast raakt.
2. Schakel de computer uit (zie [Uw computer uitschakelen](#)).

△ **VOORZICHTIG:** Wanneer u een netwerkkabel wilt verwijderen, moet u deze eerst van de computer loskoppelen en daarna pas van het netwerkkapparaat verwijderen.

3. Verwijder alle stekkers van telefoonsnoeren en netwerkkabels uit de computer.
4. Verwijder de stekker van de computer en alle daarop aangesloten apparaten uit het stopcontact.
5. Houd de aan-uitknop ingedrukt terwijl de stekker van de computer uit het stopcontact is verwijderd om het moederbord te aarden.

△ **VOORZICHTIG:** Raak onderdelen pas aan nadat u zich hebt geaard door een ongeverfd metalen oppervlak van de behuizing aan te raken, zoals het metaal rondom de openingen voor de kaarten aan de achterkant van de computer. Raak tijdens het werken aan uw computer af en toe een ongeverfd metalen oppervlak aan om eventuele statische elektriciteit, die schadelijk kan zijn voor interne componenten, te ontladen.

[Terug naar inhoudsopgave](#)

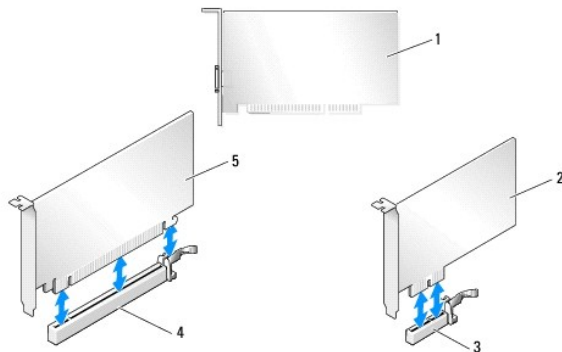
Een PCI /PCI Express-kaart vervangen

Dell™ XPS™ 730/730X Onderhoudshandleiding

- [Een PCI Express-grafische kaart verwijderen uit een configuratie met meerdere grafische kaarten](#)
- [Grafische kaarten installeren in een configuratie met meerdere kaarten](#)
- [PCI- en PCI Express-kaarten vervangen](#)

WAARSCHUWING: Lees de veiligheidsinstructies die bij de computer zijn geleverd alvorens u werkzaamheden binnen de computer uitvoert. Raadpleeg voor meer informatie over beste praktijken op het gebied van veiligheid onze website over de naleving van wet- en regelgeving op www.dell.com/regulatory_compliance.

OPMERKING: Als bij de configuratie met meerdere grafische kaarten in elk van de PCIe x16-kaartsleuven een grafische kaart is geïnstalleerd, zijn de PCIe x1-kaartsleuf en een van de PCI-kaartsleuven niet beschikbaar.

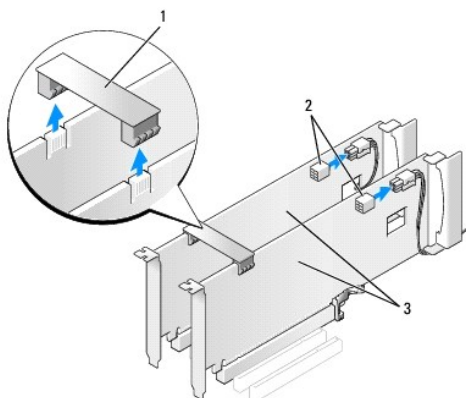


1	PCI-kaart	2	PCIe x1-kaart
3	PCIe x1-kaartsleuf	4	PCIe x16-kaartsleuf
5	PCIe x16-kaart		

Een PCI Express-grafische kaart verwijderen uit een configuratie met meerdere grafische kaarten

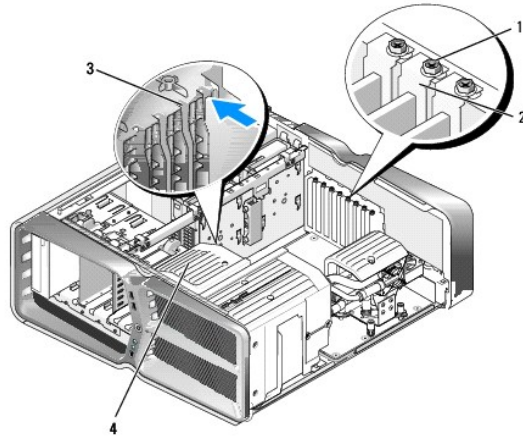
OPMERKING: In deze sectie worden alleen configuraties met twee of drie PCIe x16-grafische kaarten besproken. Zie [PCI- en PCI Express-kaarten vervangen](#) voor de verwijdering van andere soorten PCI- of PCIe-kaarten.

1. Volg de procedures in [Voordat u begint](#).
2. Verwijder de computerkap (zie [De computerkap verwijderen en terugplaatsen](#)).
3. Pak met uw ene hand de grafische kaarten voorzichtig vast en verwijder de grafische kaartbrug (indien aanwezig) met uw andere hand door deze omhoog en weg van de computer te trekken. Leg de brug apart. Herhaal dit als u twee bruggen uit een configuratie met drie kaarten verwijdert.



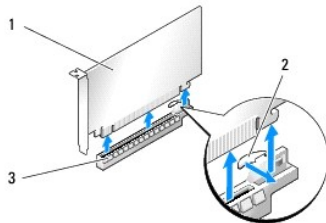
1	grafischekaartbrug	2	voedingsaansluitingen (2)
3	twee PCIe-grafische kaarten		

- Verwijder eventueel op de kaart aangesloten kabels.
- Verwijder de borgschroeven boven op de mantel van de PCI- kaartventilator en verwijder de mantel.
- Verwijder de klemmschroeven op de bovenzijde van de kaarthouder bij de betreffende kaartsleuf en kantel de kaarthouder naar achteren door de wand van de behuizing.



1	klemmschroef	2	kaarthouder
3	uitlijngeleider	4	ventilatormantel

- Duw tegen het vergrendelingsklemmetje (indien aanwezig) op de moederbordconnector terwijl u de kaart bij de bovenhoeken vastpakt en voorzichtig uit de connector trekt.



1	PCIe x16-kaart	2	vergrendelingsklemmetje
3	PCIe x16-kaartsleuf		

- Plaats een vulbeugel in de lege kaartsleufopening. Zie [Grafische kaarten installeren in een configuratie met meerdere kaarten](#) als u de kaart wilt vervangen.

OPMERKING: Het plaatsen van beugels in lege kaartsleufopeningen is nodig in verband met het FCC-certificaat van de computer. Bovendien houden de beugels stof en vuil tegen.

OPMERKING: De grafischekaartbrug (niet bij alle configuraties met meerdere grafische kaarten aanwezig) is niet nodig bij een configuratie met slechts één grafische kaart.

VOORZICHTIG: Zorg dat de kaartkabels niet over of achter de kaarten lopen. Als er kabels over de kaarten lopen, kan de computerkap mogelijk niet goed worden gesloten of kan er schade aan de apparatuur ontstaan.

- Plaats de PCI-kaartventilatormantel en de computerkap terug (zie [De computerkap verwijderen en terugplaatsen](#)), sluit de computer en de apparatuur weer aan op het stopcontact en schakel ze in.

Grafische kaarten installeren in een configuratie met meerdere kaarten

OPMERKING: Als u wilt upgraden van een configuratie met twee grafische kaarten of wilt downgraden van een configuratie met drie grafische kaarten, hebt u mogelijk extra onderdelen nodig. U kunt deze bij Dell bestellen.

Deze sectie handelt over het gebruik van twee en drie PCIe-grafische kaarten om te profiteren van de SLI (Scalable Link Interface) van NVIDIA. Zie [Een PCI/PCI Express-kaart vervangen](#) voor de installatie van andere typen PCI- of PCIe-kaarten.

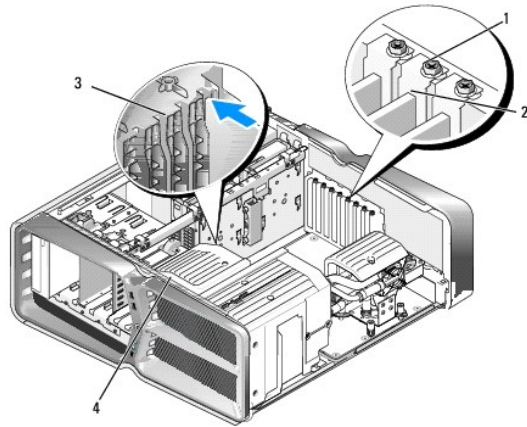
Sommige uitbreidingskaartsleuven zijn niet beschikbaar als er in een van de PCIe x16-kaartsleuven een grafische kaart is geplaatst die twee sleuven bezet. Als u van een single-slot grafische kaart wilt upgraden naar een dual-slot grafische kaart, moet u de kaarten in deze uitbreidingsleuven verwijderen. Zie [PCI- en PCI Express-kaarten vervangen](#) voor het verwijderen van een PCIe-kaart.

VOORZICHTIG: Bezoek de supportwebsite van Dell op support.dell.com voor meer informatie over het upgraden van uw systeem voor gebruik van de NVIDIA SLI-technologie (Scalable Link Interface) voor meerdere grafische kaarten.

1. Volg de procedures in [Voordat u begint](#).
2. Verwijder de computerkap (zie [De computerkap verwijderen en terugplaatsen](#)).
3. Verwijder de borgschroeven boven op de mantel van de PCI- kaartventilator en verwijder de mantel.
4. Maak een sleuf vrij door de vulbeugel of aanwezige grafische kaart te verwijderen.

OPMERKING: Als u upgradet naar een configuratie met meerdere grafische kaarten en er al een kaart aanwezig is in de PCIe x1-kaartsleuf, verwijdert u deze kaart (zie [PCI- en PCI Express-kaarten vervangen](#)).

5. Installeer twee SLI-compatibele grafische kaarten in de twee buitenste PCIe x16-sleuven op het moederbord.



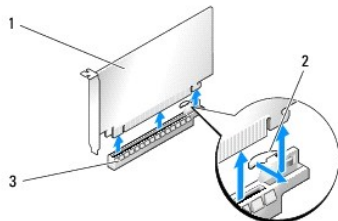
1	klemschroef	2	kaarthouder
3	uitlijngeleider	4	ventilatormantel

6. Maak de kaarten gereed voor installatie.

Zie de documentatie die bij de kaarten is geleverd voor informatie over het configureren, het maken van interne aansluitingen of het maken van andere aanpassingen voor uw computer.

7. Houd iedere kaart recht voor de sleuf en zorg dat het vergrendelingsklemmetje (indien aanwezig) met de sleuf is uitgelijnd.

OPMERKING: Bij kaarten met volledige lengte steekt u de kaartgeleider in de uitlijningsleuf op de ventilatormantel.



1	PCIe x16-kaart	2	vergrendelingsklemmetje
3	PCIe x16-kaartsleuf		

⚠ **VOORZICHTIG:** Zorg dat het vergrendelingsklemmetje ontgrendeld is voordat u de kaart plaatst. Als de kaart niet op de juiste wijze wordt geplaatst, kan het moederbord beschadigd raken.

Trek voorzichtig aan het vergrendelingsklemmetje (indien aanwezig) en plaats de kaart in de sleuf. Druk de kaart goed aan en controleer of de kaart volledig in de sleuf zit.

⚠ **VOORZICHTIG:** Zorg dat de kaartkabels niet over of achter de kaarten lopen. Als er kabels over de kaarten lopen, kan de computerkap mogelijk niet goed worden gesloten of kan er schade aan de apparatuur ontstaan.

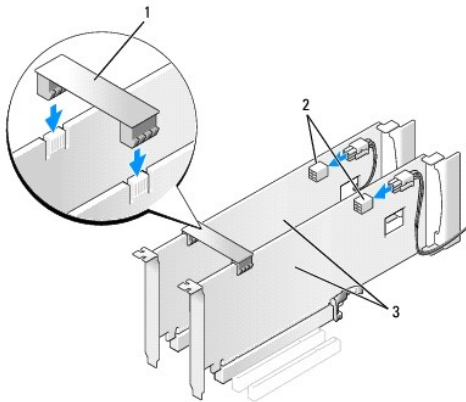
⚠ **VOORZICHTIG:** Als de voedingskabel onjuist op de grafische kaart is aangesloten, zijn de grafische prestaties mogelijk niet optimaal.

8. Draai bij de betreffende kaartsleuf de klemschroeven voor de kaart in de bovenzijde van de kaarthouder.

9. Herhaal dit voor andere grafische kaarten.

Sluit de stekertjes voor extra PCIe-voeding op de voedingseenheid van de computer aan op alle grafische kaarten. Raadpleeg de documentatie bij de kaart voor informatie over de kabelaansluitingen van de kaart.

10. Plaats de NVIDIA SLI-connector op de twee buitenste grafische kaarten. Iedere voor SLI-compatibele grafische kaart heeft een SLI-connectortabje aan de bovenzijde. Druk de connector stevig aan, zodat de tabjes volledig bedekt zijn.



1	grafischekaartbrug	2	voedingsaansluitingen (2)
3	twee PCIe-grafische kaarten		

11. Laat de grafischekaartbrug (indien van toepassing) over de geplaatste kaarten zakken tot deze vastklikt.

12. Plaats de computerkap terug (zie [De computerkap verwijderen en terugplaatsen](#)), sluit de computer en de apparatuur weer aan op het stopcontact en schakel ze in.

PCI- en PCI Express-kaarten vervangen

⚠ **VOORZICHTIG:** Voorkom elektrostatische ontlading en schade aan inwendige onderdelen door uzelf te aarden met een speciaal polsbandje of door regelmatig een ongeverfd metaal deel van de computerbehuizing aan te raken.

⚠ **VOORZICHTIG:** Als de computer met een vooraf geïnstalleerde PCI-grafische kaart is geleverd, hoeft u de kaart niet te verwijderen wanneer u extra grafische kaarten wilt installeren. De kaart is echter vereist voor het oplossen van problemen. Als u de kaart verwijdert, berg deze dan op een veilige plaats op.

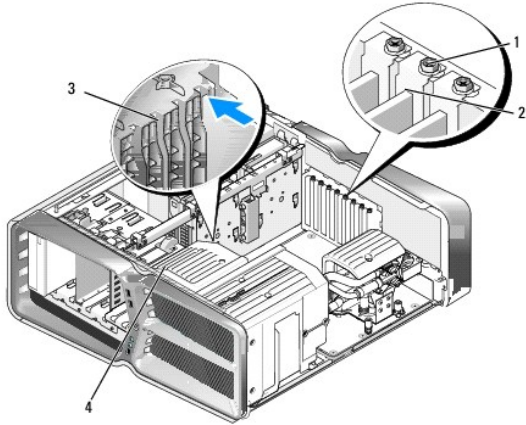
1. Volg de procedures in [Voordat u begint](#).

2. Verwijder de computerkap (zie [De computerkap verwijderen en terugplaatsen](#)).

3. Verwijder eventueel op de kaart aangesloten kabels.

4. Verwijder bij kaarten met volledige lengte de borgschroeven boven op de PCI-kaartventilatormantel en de mantel zelf.

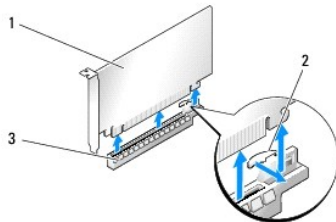
5. Verwijder de kaartklemschroef.



1	klemschroef	2	kaarthouder
3	uitlijngeleider	4	ventilatormantel

6. Duw tegen het vergrendelingsklemmetje (indien aanwezig) op de moederbordconnector terwijl u de kaart bij de bovenhoeken vastpakt en voorzichtig uit de connector trekt.

OPMERKING: Bij kaarten met volledige lengte duwt u tegen het vergrendelingsklemmetje aan het uiteinde van de uitlijngeleiders op de ventilatormantel.



1	PCIe x16-kaart	2	vergrendelingsklemmetje
3	PCIe x16-kaartsleuf		

7. Plaats een vulbeugel in de lege kaartsleufopening. Zie [Een PCI/PCI Express-kaart vervangen](#) als u de kaart wilt vervangen.

OPMERKING: Het plaatsen van beugels in lege kaartsleufopeningen is nodig in verband met het FCC-certificaat van de computer. Bovendien houden de beugels stof en vuil tegen.

VOORZICHTIG: Zorg dat de kaartkabels niet over of achter de kaarten lopen. Als er kabels over de kaarten lopen, kan de computerkap mogelijk niet goed worden gesloten of kan er schade aan de apparatuur ontstaan.

8. Plaats de kaartklemmschroef terug.

9. Plaats de kaartsleufventilatormantel terug.

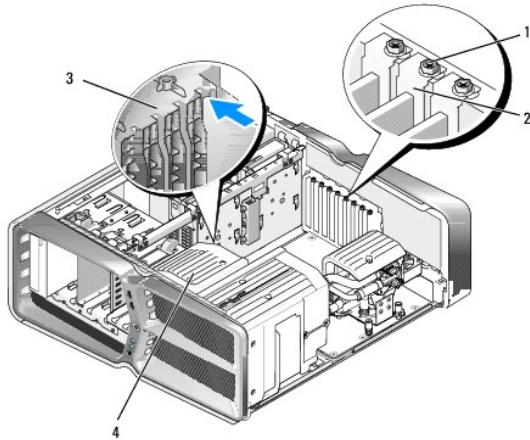
10. Plaats de computerkap terug (zie [De computerkap verwijderen en terugplaatsen](#)), sluit de computer en de apparatuur weer aan op het stopcontact en schakel deze in.

11. Verwijder het stuurprogramma voor de kaart die u hebt weggehaald.

VOORZICHTIG: Zie [Grafische kaarten installeren in een configuratie met meerdere kaarten](#) voor instructies over de installatie van een grafische kaart als u een configuratie met meerdere grafische kaarten hebt of hiernaar wilt upgraden.

12. Druk op het lipje van de grafischekaartbrug over de geïnstalleerde kaarten (indien aanwezig) en draai deze omhoog zodat u goed bij de kaart kunt.

13. Druk op het lipje boven op de grafischekaartbrug van de betreffende kaartsleuf en kantel de grafische kaartbrug achterwaarts door de wand van de behuizing.



1	klemschroef	2	kaarhouder
3	uitlijngeleider	4	ventilatormantel

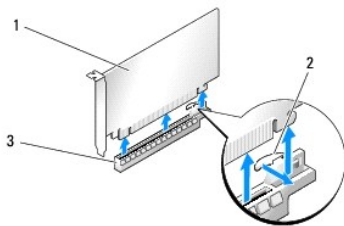
14. Maak een sleuf vrij door de vulbeugel of aanwezige grafische kaart te verwijderen (zie [PCI- en PCI Express-kaarten vervangen](#)).

15. Maak de kaart gereed voor installatie.

Zie de documentatie die bij de kaart is geleverd voor informatie over het configureren, het maken van interne aansluitingen of het maken van andere aanpassingen voor uw computer.

16. Houd de kaart recht voor de sleuf en zorg dat het vergrendelingsklemmetje (indien aanwezig) met de sleuf is uitgelijnd.

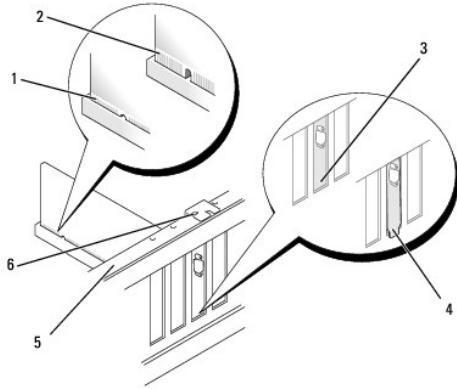
OPMERKING: Bij kaarten met volledige lengte steekt u de kaartgeleider in de uitlijningssleuf op de ventilatormantel.



1	PCIe x16-kaart	2	vergrendelingsklemmetje
3	PCIe x16-kaartsleuf		

VOORZICHTIG: Zorg dat het vergrendelingsklemmetje ontgrendeld is voordat u de kaart plaatst. Als de kaart niet op de juiste wijze wordt geplaatst, kan het moederbord beschadigd raken.

17. Trek voorzichtig aan het vergrendelingsklemmetje (indien aanwezig) en plaats de kaart in de sleuf. Druk de kaart goed aan en controleer of de kaart volledig in de sleuf zit.



1	kaartconnector (kaart geplaatst)	2	kaartconnector (kaart niet geplaatst)
3	kaart niet goed uitgelijnd met de sleuf	4	kaart niet goed uitgelijnd, buiten de sleuf
5	uitlijningsstreep	6	uitlijngeleider

⚠ **VOORZICHTIG:** Zorg dat de kaartkabels niet over of achter de kaarten lopen. Als er kabels over de kaarten lopen, kan de computerkap mogelijk niet goed worden gesloten of kan er schade aan de apparatuur ontstaan.

⚠ **VOORZICHTIG:** Als de voedingskabel onjuist op de grafische kaart is aangesloten, zijn de grafische prestaties mogelijk niet optimaal.

18. Sluit alle kabels aan die met de kaart verbonden moeten zijn.

Raadpleeg de documentatie bij de kaart voor informatie over de kabelaansluitingen van de kaart.

⚠ **VOORZICHTIG:** Zorg voordat u de kaarthouder weer op zijn plaats draait, dat de bovenzijden van alle kaarten en beugels op dezelfde hoogte liggen als de uitlijningsstreep en dat de inkeping in de bovenzijde van iedere kaart of beugel rond de uitlijningsgeleider past.

19. Draai de grafischekaartbrug terug op de oorspronkelijke plaats en druk op de bovenzijde zodat het lipje op zijn plaats klikt.

20. Laat de grafischekaartbrug (indien van toepassing) over de geplaatste kaarten zakken tot deze vastklikt.

21. Plaats de computerkap terug (zie [De computerkap verwijderen en terugplaatsen](#)), sluit de computer en de apparatuur weer aan op het stopcontact en schakel deze in.

22. Installeer de benodigde stuurprogramma's voor de kaart zoals beschreven in de documentatie bij de kaart.

[Terug naar inhoudsopgave](#)

[Terug naar inhoudsopgave](#)

De batterij vervangen

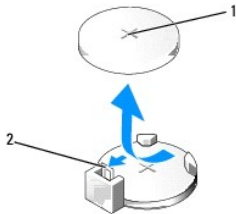
Dell™ XPS™ 730/730X Onderhoudshandleiding

⚠ WAARSCHUWING: Lees de veiligheidsinstructies die bij de computer zijn geleverd alvorens u werkzaamheden binnen de computer uitvoert. Raadpleeg voor meer informatie over beste praktijken op het gebied van veiligheid onze website over de naleving van wet- en regelgeving op www.dell.com/regulatory_compliance.

⚠ WAARSCHUWING: Een nieuwe batterij kan exploderen als deze niet goed wordt geïnstalleerd. Vervang batterijen alleen door batterijen van hetzelfde of een vergelijkbaar type, zoals aanbevolen door de fabrikant. Gooi gebruikte batterijen weg volgens de instructies van de fabrikant.

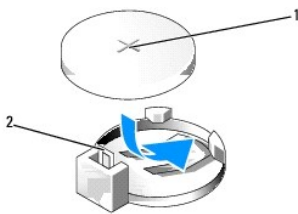
1. Documenteer de instellingen van alle schermen in System Setup (zie [System Setup](#)) zodat u de juiste instellingen kunt herstellen tijdens [stap 10](#).
2. Volg de procedures in [Voordat u begint](#).
3. Verwijder de computerkap (zie [De computerkap verwijderen en terugplaatsen](#)).
4. Zoek de batterijhouder (zie [Moederbordcomponenten](#)).

⚠ VOORZICHTIG: Zorg ervoor dat u het moederbord niet raakt wanneer u de batterij met een stomp voorwerp uit de houder wrikt. Zorg ervoor dat het voorwerp tussen de batterij en de houder is geplaatst voordat u probeert de batterij los te krijgen. Als u dit niet doet, beschadigt u mogelijk het moederbord door de houder los te trekken of door de kopersporen te breken.



1	batterij (positieve kant)	2	batterijontgrendeling
---	---------------------------	---	-----------------------

5. Druk de batterijontgrendeling voorzichtig weg van de batterij. Hierdoor zal de batterij uit het compartiment springen.
6. Verwijder de batterij uit de computer en gooi deze conform de regels weg.
7. Plaats de nieuwe batterij in de houder met de "+"-zijde naar boven en klik de batterij vervolgens op zijn plaats.



1	batterij (positieve kant)	2	batterijontgrendeling
---	---------------------------	---	-----------------------

8. Plaats de computerkap terug (zie [De computerkap verwijderen en terugplaatsen](#)).
9. Sluit de computer en apparaten aan op het stopcontact en schakel ze in.
10. Ga naar System Setup (zie [System Setup](#)) en herstel de instellingen die u hebt gedocumenteerd in [stap 1](#).

[Terug naar inhoudsopgave](#)

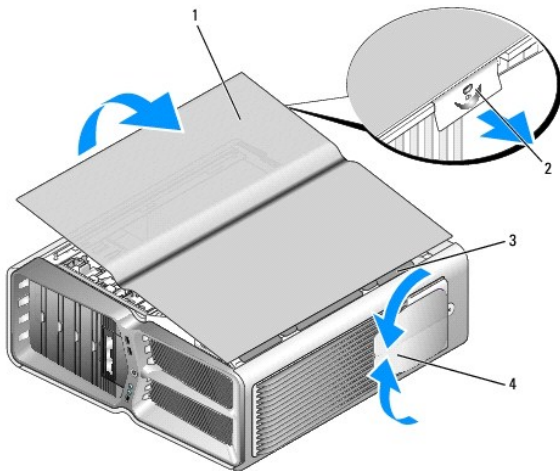
[Terug naar inhoudsopgave](#)

De computerkap verwijderen en terugplaatsen

Dell™ XPS™ 730/730X Onderhoudshandleiding

- ⚠ WAARSCHUWING:** Lees de veiligheidsinstructies die bij de computer zijn geleverd alvorens u werkzaamheden binnen de computer uitvoert. Raadpleeg voor meer informatie over beste praktijken op het gebied van veiligheid onze website over de naleving van wet- en regelgeving op www.dell.com/regulatory_compliance.
- ⚠ WAARSCHUWING:** Bescherm uzelf tegen elektrische schokken door altijd de stekker van de computer uit het stopcontact te halen voordat u de kap opent.
- ⚠ WAARSCHUWING:** Gebruik de computer niet indien er panelen of afdekkingen ontbreken, zoals de computerkap, het voorpaneel, montagekaders, inzetbeugels voor het voorpaneel, enzovoort.
- ⚠ VOORZICHTIG:** Zorg ervoor dat er minimaal 30 cm ruimte op het bureaublad aanwezig is voor de computer en de verwijderde computerkap.

1. Volg de procedures in [Voordat u begint](#).
2. Trek het kapontgrendelingslipje naar achteren.



1	computerkap	2	kapontgrendelingslipje
3	kapscharniertabs	4	stabilisatievoetjes (gesloten)

3. Het kapontgrendelingslipje is naar achteren getrokken - pak nu de zijkanten van de kap, draai de kap omhoog en til deze van de computer.
4. Schuif de kap naar voren en omhoog om deze uit de scharniersleuven te verwijderen en veilig weg te leggen.
5. Als u de computerkap wilt terugplaatsen, voert u de verwijderingsprocedure in omgekeerde volgorde uit.

[Terug naar inhoudsopgave](#)

[Terug naar inhoudsopgave](#)

De computerstandaard verwijderen en terugplaatsen

Dell™ XPS™ 730/730X Onderhoudshandleiding

- ⚠ WAARSCHUWING:** Uw computer is zwaar en mogelijk moeilijk te hanteren. Vraag hulp als u de computer wilt optillen, verplaatsen of kantelen en **zorg voor een goede houding bij het tillen, zodat u letsel voorkomt. Zak bij het tillen liever door uw knieën dan uw rug te buigen.**
- ⚠ WAARSCHUWING:** De computerstandaard moet altijd worden geplaatst om te zorgen dat het systeem stabiel staat. Als u de standaard niet plaatst, kan de computer omvallen. Dit kan leiden tot persoonlijk letsel of schade aan de computer.

1. Volg de procedures in [Voordat u begint](#).
2. Draai de borgschroef los waarmee de standaard aan de onderzijde van de computer is geschroefd.
3. Schuif de standaard voorzichtig naar de achterzijde van de computer tot u deze kunt verwijderen.



4. Als u de computerstandaard terug wilt plaatsen, herhaalt u de bovenstaande stappen in omgekeerde volgorde.



[Terug naar inhoudsopgave](#)

[Terug naar inhoudsopgave](#)

De warmteafleider vervangen

Dell™ XPS™ 730/730X Onderhoudshandleiding

- [De luchtgekoelde warmteafleider vervangen](#)
- [De vloeistofgekoelde warmteafleider vervangen](#)

⚠ WAARSCHUWING: Lees de veiligheidsinstructies die bij de computer zijn geleverd alvorens u werkzaamheden binnen de computer uitvoert. Raadpleeg voor meer informatie over beste praktijken op het gebied van veiligheid onze website over de naleving van wet- en regelgeving op www.dell.com/regulatory_compliance.

⚠ VOORZICHTIG: Voer de onderstaande stappen alleen uit als u vertrouwd bent met het verwijderen en vervangen van hardware. Wanneer u deze stappen onjuist uitvoert, kan het moederbord beschadigd raken. Zie de *installatiehandleiding* voor informatie over technisch onderhoud.

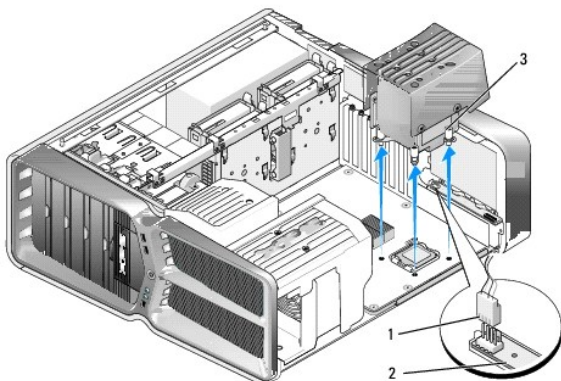
Uw computer gebruikt een van de volgende systemen om de processor te koelen: luchtkoeling of H2Ceramic-vloeistofkoeling (ook wel H2C of Hot-to-Cold) genoemd.

De luchtgekoelde warmteafleider vervangen

1. Volg de procedures in [Voordat u begint](#).
2. Verwijder de computerkap (zie [De computerkap verwijderen en terugplaatsen](#)).

⚠ WAARSCHUWING: De warmteafleider van de processor kan tijdens normaal gebruik zeer heet worden. Laat de warmteafleider enige tijd afkoelen alvorens deze aan te raken.

3. Draai de vier borgschroeven los waarmee de warmteafleider op de behuizing is vastgeschroefd.
4. Til de warmteafleider voorzichtig uit de behuizing. Misschien moet u de warmteafleider voorzichtig draaien om deze volledig los te krijgen.
5. Koppel de ventilatorkabel los van de achterste ventilatorconnector op de ledprintplaat achter in de behuizing.



1	voedingsconnector ventilator	2	ledprintplaat
3	borgschroeven (4)		

⚠ VOORZICHTIG: De warmteafleider is aan de mantel van de processorventilator bevestigd. Leg de mantel van de ventilator na verwijdering ondersteboven neer om te voorkomen dat de thermische interface van de warmteafleider beschadigd raakt.

⚠ VOORZICHTIG: Vergeet niet om koelpasta aan te brengen op de bovenzijde van de processor. Koelpasta is van essentieel belang voor een goede warmteoverdracht en dus voor een optimale werking van de processor.

6. Breng bij het terugplaatsen van de luchtgekoelde warmteafleider voldoende koelpasta aan op de bovenzijde van de processor.
7. Zorg dat de schroefgaten van de warmteafleider zich recht voor de openingen in de onderzijde van de computer bevinden en draai de vier schroeven aan om de warmteafleider vast te zetten.
8. Sluit de ventilatorkabel aan op de achterste ventilatorconnector op de ledprintplaat.

9. Plaats de computerkap terug (zie [De computerkap verwijderen en terugplaatsen](#)).

De vloeistofgekoelde warmteafleider vervangen

⚠ WAARSCHUWING: De vloeistofkoeling koelt de chipset op het moederbord en de processor. Als u de vloeistofkoeling vervangt door een ander soort koeling dan de oorspronkelijke, dient u een koeloplossing te installeren om oververhitting van de chipset te voorkomen. Als u geen koeloplossing (van Dell of een andere leverancier) plaatst, kan uw systeem beschadigd raken en onbruikbaar worden.

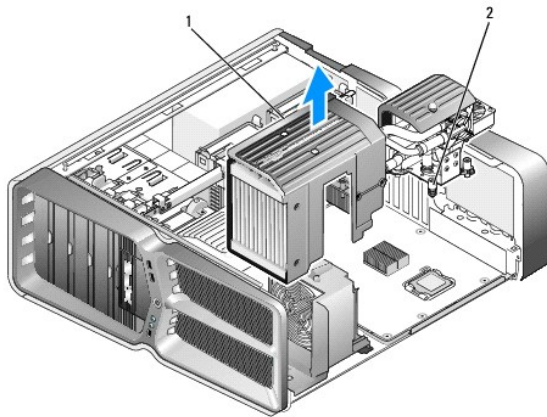
1. Volg de procedures in [Voordat u begint](#).
2. Verwijder de computerkap (zie [De computerkap verwijderen en terugplaatsen](#)).

⚠ WAARSCHUWING: De warmteafleider van de processor kan tijdens normaal gebruik zeer heet worden. Laat de warmteafleider enige tijd afkoelen alvorens deze aan te raken.

3. Neem de volgende voorzorgsmaatregelen wanneer u met de vloeistofkoeling werkt.
 - 1 De vloeistofkoeling kan niet door de gebruiker worden onderhouden of gewijzigd. Laat alle benodigde onderhoudswerkzaamheden uitvoeren door gekwalificeerd onderhoudspersoneel.
 - 1 In de vloeistofkoeling van uw systeem bevindt zich een niet-aanvulbare koelvloeistof. Als de koeling vloeistof lekt, sluit uw systeem dan onmiddellijk af. Haal de stekker van het apparaat uit het stopcontact en neem contact op met de technische ondersteuning van Dell.
 - 1 Als uw huid in contact is gekomen met de koelvloeistof, wast u deze met water en zeep. Raadpleeg een arts als in geval van huidirritatie.
 - 1 Als uw ogen met de vloeistof in contact zijn gekomen, dient u deze onmiddellijk te spoelen met water. Houd daarbij uw oogleden open en spoel 15 minuten lang. Raadpleeg een arts als de irritatie aanhoudt.
4. Koppel de kabel van de vloeistofkoeling los van de H2C-connector op de hoofdbesturingskaart (zie [Hoofdbesturingskaart](#)).

⚠ VOORZICHTIG: De warmteafleider van de processor is bevestigd aan de vloeistofkoeling. Leg de vloeistofkoeling na verwijdering ondersteboven neer om te voorkomen dat de thermische interface van de warmteafleider beschadigd raakt.

5. Draai de schroeven van de vloeistofkoeling los, til de koeling uit de computer en leg deze aan de kant.



1	vloeistofkoeling	2	borgschroeven
---	------------------	---	---------------

⚠ VOORZICHTIG: Vergeet niet om koelpasta aan te brengen op de bovenzijde van de processor. Koelpasta is van essentieel belang voor een goede warmteoverdracht en dus voor een optimale werking van de processor.

6. Breng bij het plaatsen van de vloeistofgekoelde warmteafleider voldoende koelpasta aan op de bovenzijde van de processor.
7. Zorg dat de schroefgaten van de vloeistofkoeling zich recht voor de openingen in de onderzijde van de computer bevinden en draai de zes schroeven aan om de koeling vast te zetten.
8. Sluit de kabel van de vloeistofkoeling aan op de H2C-connector op de hoofdbesturingskaart (zie [Hoofdbesturingskaart](#)).
9. Sluit de computerkap (zie [De computerkap verwijderen en terugplaatsen](#)).

10. Sluit de computer en apparaten aan op het stopcontact en schakel deze in.

[Terug naar inhoudsopgave](#)

[Terug naar inhoudsopgave](#)

Stations vervangen

Dell™ XPS™ 730/730X Onderhoudshandleiding

- [Een vaste schijf vervangen](#)
- [Het stationspaneel vervangen](#)
- [Een diskettestation vervangen \(alleen XPS 730\)](#)
- [Een geheugenkaartlezer vervangen](#)

⚠ WAARSCHUWING: Lees de veiligheidsinstructies die bij de computer zijn geleverd alvorens u werkzaamheden binnen de computer uitvoert. Raadpleeg voor meer informatie over beste praktijken op het gebied van veiligheid onze website over de naleving van wet- en regelgeving op www.dell.com/regulatory_compliance.

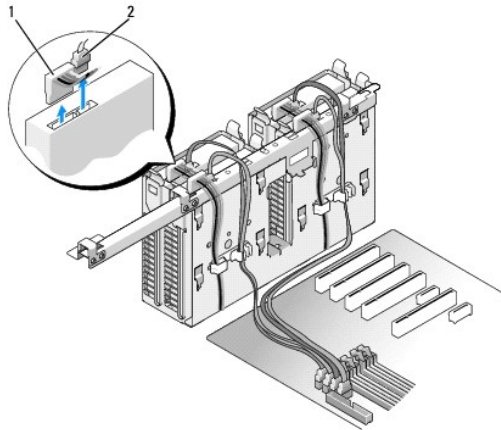
Een vaste schijf vervangen

⚠ WAARSCHUWING: Bescherm uzelf tegen elektrische schokken door altijd de stekker van de computer uit het stopcontact te halen voordat u de kap opent.

⚠ VOORZICHTIG: Maak een reservekopie van uw bestanden voordat u met deze procedure begint als u een vaste schijf vervangt met gegevens die u wilt bewaren.

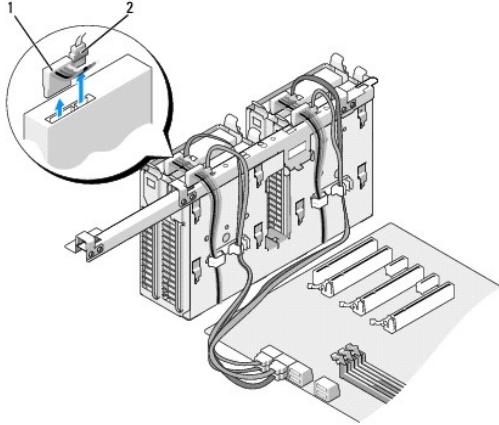
1. Volg de procedures in [Voordat u begint](#).
2. Verwijder de computerkap (zie [De computerkap verwijderen en terugplaatsen](#)).
3. Koppel de voedingskabel en de gegevenskabel los van de vaste schijf.

Dell™ XPS™ 730:



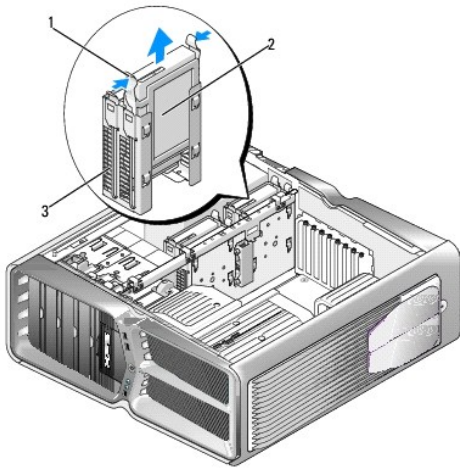
1	voedingskabel	2	gegevenskabel
---	---------------	---	---------------

Dell XPS 730X:



1	voedingskabel	2	gegevenskabel
---	---------------	---	---------------

4. Druk de blauwe lipjes aan weerszijden van de vasteschijfhouder naar elkaar toe en schuif de schijf omhoog uit het compartiment.



1	blauwe lipjes (2)	2	vaste schijf
3	vasteschijfcompartiment		

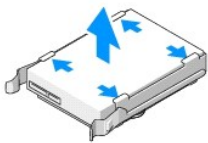
OPMERKING: Als er een vasteschijfhouder in het vasteschijfcompartiment is geïnstalleerd, moet u de houder verwijderen voordat u een nieuwe vaste schijf plaatst.

5. Maak de nieuwe vaste schijf gereed voor installatie en raadpleeg de documentatie voor de vaste schijf om te controleren of de schijf voor uw computer is geconfigureerd.

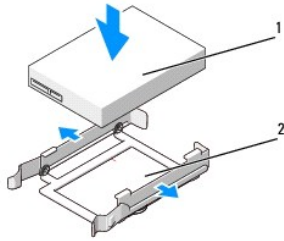
OPMERKING: Als de vaste schijf die u installeert niet is voorzien van een vasteschijfhouder, gebruik dan de oorspronkelijke vasteschijfhouder; klik de nieuwe schijf in de houder.

3,5-inch vaste schijf:

Verwijderen:



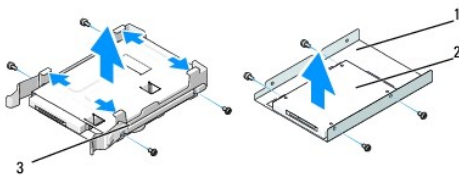
Terugplaatsen:



1	vaste schijf	2	vasteschijfhouder
---	--------------	---	-------------------

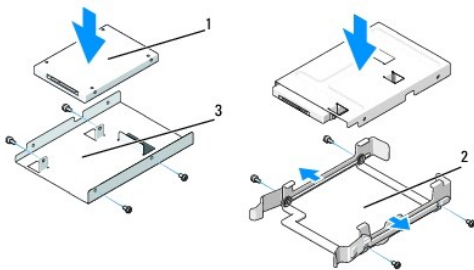
2,5-inch vaste schijf

Verwijderen:



1	vasteschijfbehuizing	2	vaste schijf
3	vasteschijfhouder		

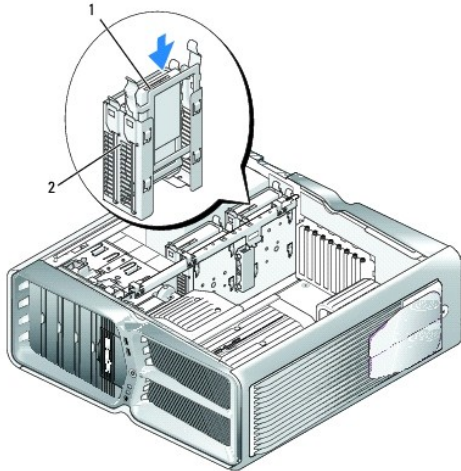
Terugplaatsen:



1	vaste schijf	2	vasteschijfhouder
3	vasteschijfbehuizing		

6. Controleer of het vasteschijfcompartiment leeg en vrij van obstakels is.

7. Schuif de vaste schijf in het compartiment tot deze stevig vastklikt.

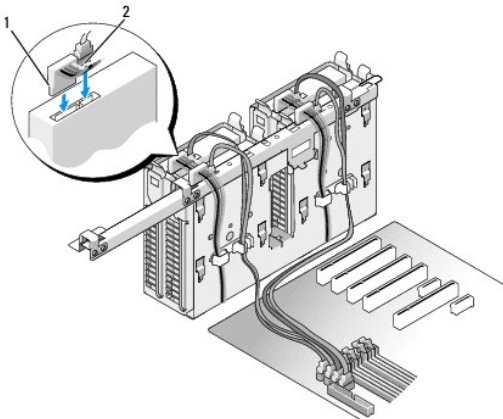


1	vaste schijf	2	vasteschijfcompartiment
---	--------------	---	-------------------------

△ **VOORZICHTIG:** Zorg dat alle connectoren goed bekabeld zijn en stevig op hun plek zitten.

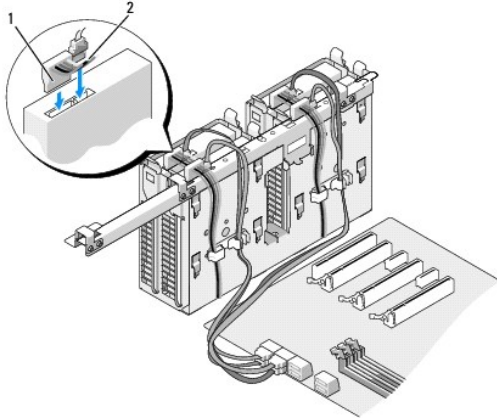
8. Sluit de voedingskabel aan op de vaste schijf.
9. Sluit de gegevenskabel voor de vaste schijf aan op de schijf.

Dell XPS 730:



1	voedingskabel	2	gegevenskabel
---	---------------	---	---------------

Dell XPS 730X:



1	voedingskabel	2	gegevenskabel
---	---------------	---	---------------

10. Plaats de computerkap terug (zie [De computerkap verwijderen en terugplaatsen](#)).

11. Sluit de computer en apparaten aan op het lichtnet en schakel deze in.

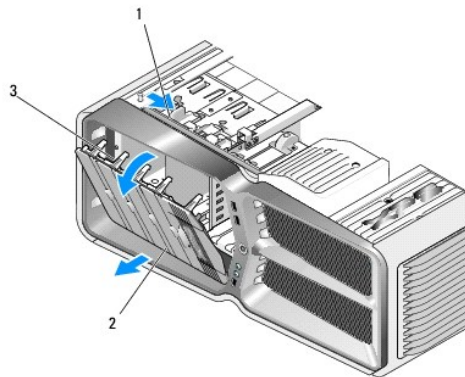
Raadpleeg de documentatie die bij de schijf is geleverd voor instructies over het installeren van eventuele software die noodzakelijk is voor het functioneren van de schijf.

Het stationspaneel vervangen

1. Volg de procedures in [Voordat u begint](#).

2. Verwijder de computerkap (zie [De computerkap verwijderen en terugplaatsen](#)).

3. Pak het ontgrendelingsschuijfe en schuif het naar de onderzijde van de computer tot het stationspaneel openklikt.

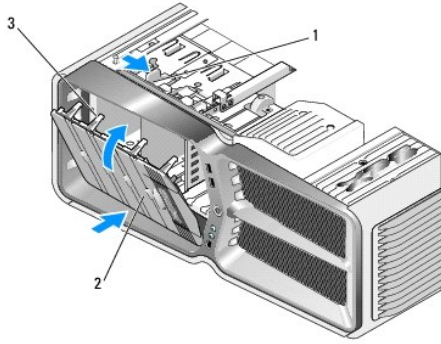


1	ontgrendelingsschuijfe	2	stationspaneel
3	tabs op het stationspaneel		

4. Kantel het stationspaneel naar buiten en til het uit de zijscharnieren.

5. Leg het stationspaneel op een veilige plaats.

6. Om een nieuw stationspaneel te installeren, lijnt u de lipjes op het stationspaneel uit met de scharnieren van de zijdeur.

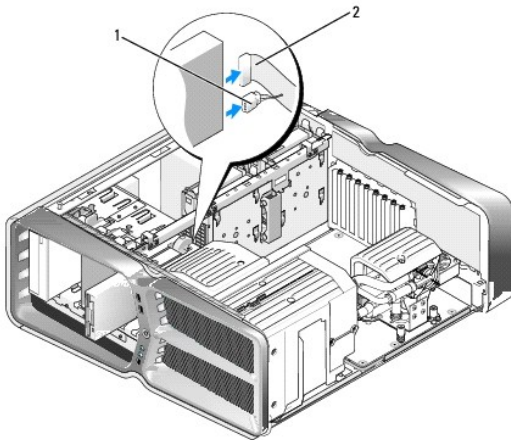


1	ontgrendelingsschuifje	2	stationspaneel
3	tabs op het stationspaneel		

7. Draai het stationspaneel naar de computer toe totdat het vastklikt.
8. Plaats de computerkap terug (zie [De computerkap verwijderen en terugplaatsen](#)).

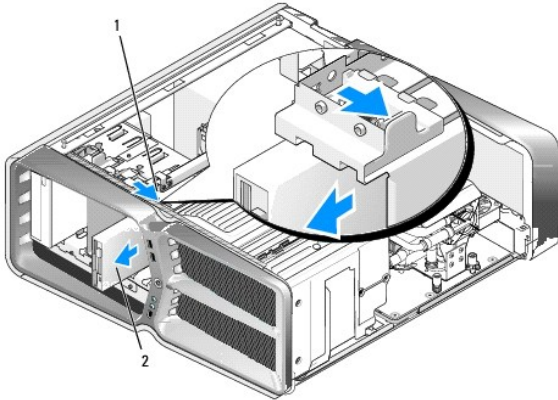
Een disktestation vervangen (alleen XPS 730)

1. Volg de procedures in [Voordat u begint](#).
2. Verwijder de computerkap (zie [De computerkap verwijderen en terugplaatsen](#)).
3. Verwijder het stationspaneel (zie [Het stationspaneel vervangen](#)).
4. Koppel de voedings- en gegevenskabels aan de achterzijde van het disktestation los.



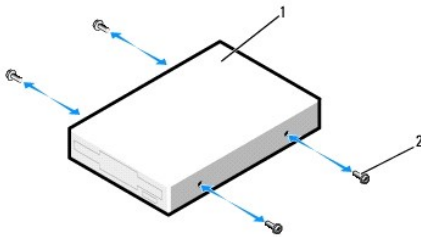
1	voedingskabel	2	gegevenskabel disktestation
---	---------------	---	-----------------------------

5. Schuif het ontgrendelingslipje naar de onderzijde van de computer om de steunschroef los te draaien en schuif het station vervolgens uit het compartiment.



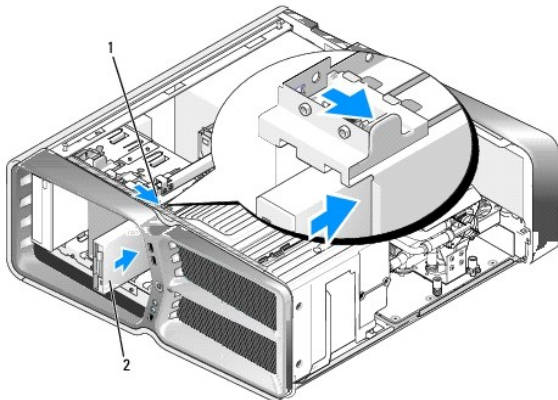
1	ontgrendelingslipje	2	diskettestation
---	---------------------	---	-----------------

6. Als er geen schroeven aan het nieuwe diskettestation zitten, kijkt u of er aan de binnenzijde van het stationspaneel steunschroeven zitten. Als er schroeven aanwezig zijn, draait u deze vast aan het nieuwe station.



1	diskettestation	2	steunschroeven (4)
---	-----------------	---	--------------------

7. Schuif het diskettestation in het compartiment tot het vastklikt.



1	ontgrendelingslipje	2	diskettestation
---	---------------------	---	-----------------

8. Sluit de voedings- en gegevenskabels aan op de achterzijde van het diskettestation.
9. Controleer alle kabelaansluitingen en zorg dat de luchtstroom tussen de ventilator en de ventilatieopeningen niet door kabels wordt geblokkeerd.
10. Plaats het stationspaneel terug (zie [Het stationspaneel vervangen](#)).
11. Plaats de computerkap terug (zie [De computerkap verwijderen en terugplaatsen](#)).
12. Sluit de computer en apparaten aan op het stopcontact en schakel deze in.

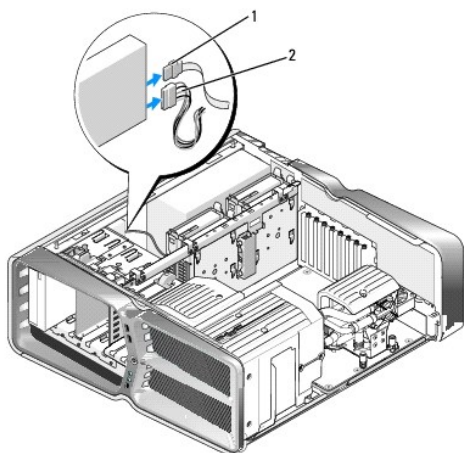
Raadpleeg de documentatie die bij het station is geleverd voor instructies over het installeren van eventuele software die noodzakelijk is voor het functioneren van het station.

13. Ga naar System Setup (Systeeminstellingen) (zie [System Setup](#)) en selecteer de gewenste optie bij **Diskette Drive** (Diskettestation).

Een optisch station vervangen

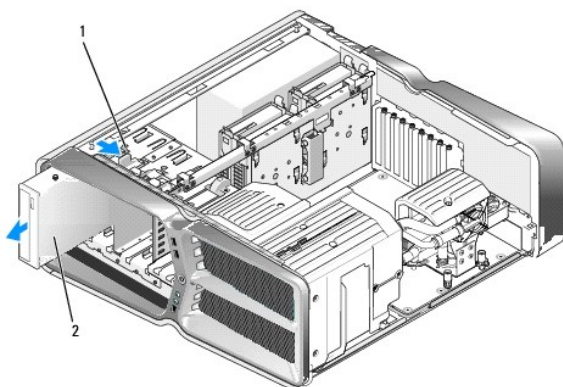
1. Volg de procedures in [Voordat u begint](#).
2. Verwijder de computerkap (zie [De computerkap verwijderen en terugplaatsen](#)).
3. Verwijder het stationspaneel (zie [Het stationspaneel vervangen](#)).
4. Koppel de voedings- en gegevenskabels aan de achterzijde van het station los.

 **OPMERKING:** Als u het enige optische station verwijdert en dit nu niet vervangt, verwijdert u de gegevenskabel uit het moederbord en legt u deze opzij.




1	gegevenskabel	2	voedingskabel
---	---------------	---	---------------

5. Schuif het ontgrendelingsschuijfje naar de onderzijde van de computer om de steunschroef los te draaien en schuif het optische station vervolgens uit het compartiment.



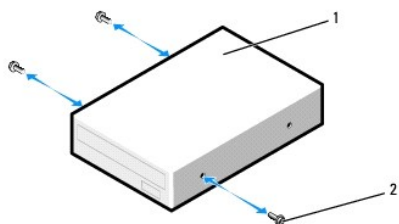
1	schijfontgrendelingsschuijfje	2	optisch station
---	-------------------------------	---	-----------------

6. Om het optische station terug te plaatsen, maakt u dit gereed voor installatie en raadpleegt u de documentatie bij het station om te controleren of het station voor uw computer is geconfigureerd.

 **OPMERKING:** Wanneer u een IDE-station installeert, configureert u het station voor de kabelselectie-instellingen.

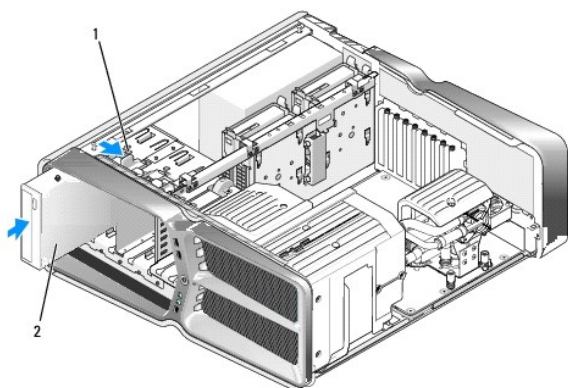
7. Als er geen schroeven aan het station zijn bevestigd, controleert u of er aan de binnenkant van het stationspaneel schroeven zitten. Als dit het geval is,

draait u deze vast in het nieuwe station.



1	optisch station	2	steunschroeven (3)
---	-----------------	---	--------------------

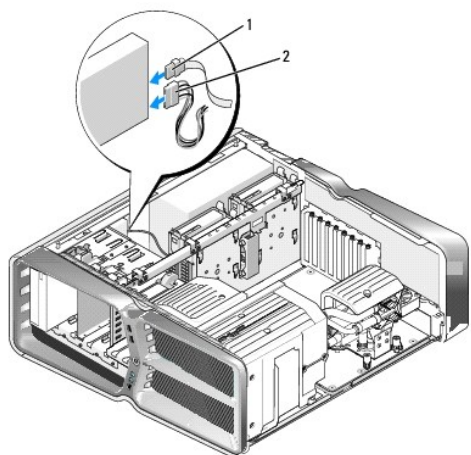
8. Schuif het station voorzichtig in het compartiment totdat u een klik hoort of voelt dat het station stevig vastzit.



1	ontgrendelingsschulfje	2	optisch station
---	------------------------	---	-----------------

9. Sluit de voedings- en gegevenskabels aan op het optische station.

Zie [Moederbordcomponenten](#) voor de locatie van de moederbordconnector.



1	voedingskabel	2	gegevenskabel
---	---------------	---	---------------

10. Controleer alle kabelaansluitingen en zorg dat de luchtstroom tussen de ventilator en de ventilatieopeningen niet door kabels wordt geblokkeerd.

11. Plaats het stationspaneel terug (zie [Het stationspaneel vervangen](#)).

12. Plaats de computerkap terug (zie [De computerkap verwijderen en terugplaatsen](#)).

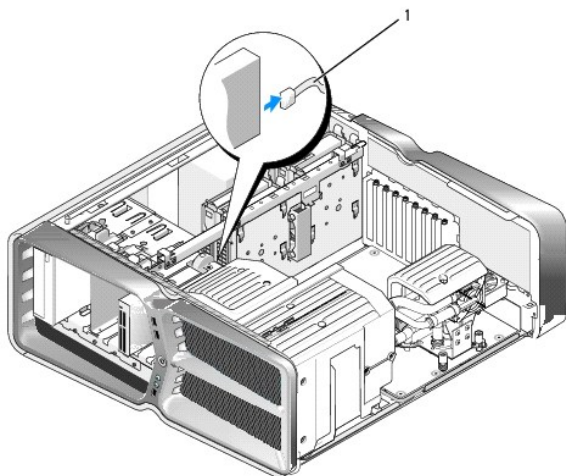
13. Sluit de computer en apparaten aan op het stopcontact en schakel deze in.

Raadpleeg de documentatie die bij het station is geleverd voor instructies over het installeren van eventuele software die noodzakelijk is voor het functioneren van het station.

14. Ga naar System Setup (Systeeminstellingen) (zie [System Setup](#)) en selecteer de gewenste optie bij **Drive** (Station).

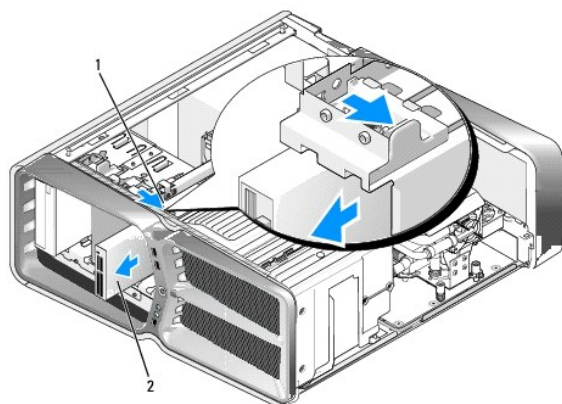
Een geheugenkaartlezer vervangen

1. Volg de procedures in [Voordat u begint](#).
2. Verwijder de computerkap (zie [De computerkap verwijderen en terugplaatsen](#)).
3. Verwijder het stationspaneel (zie [Het stationspaneel vervangen](#)).
4. Verwijder de kabel uit de achterzijde van de geheugenkaartlezer.



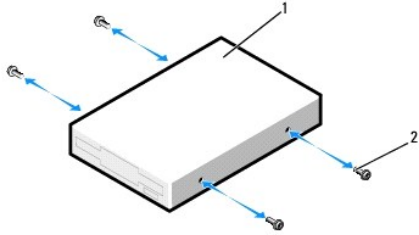
1	kabel voor geheugenkaartlezer		
---	-------------------------------	--	--

5. Schuif het ontgrendelingslipje naar de onderzijde van de computer om de steunschroef los te draaien en schuif de geheugenkaartlezer vervolgens uit het compartiment.



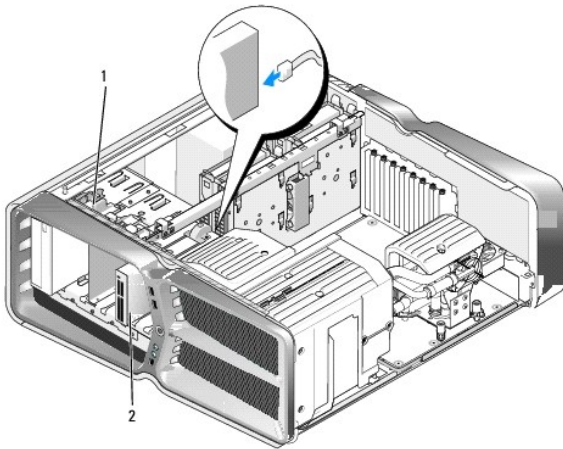
1	ontgrendelingslipje	2	geheugenkaartlezer
---	---------------------	---	--------------------

6. Als er geen schroeven aan de nieuwe geheugenkaartlezer zitten, kijkt u of er aan de binnenzijde van het stationspaneel steunschroeven zitten. Als er schroeven aanwezig zijn, draait u deze vast aan de nieuwe kaartlezer.



1	geheugenkaartlezer	2	steunschroeven (4)
---	--------------------	---	--------------------

7. Schuif de geheugenkaartlezer in het compartiment tot deze vastklikt.



1	ontgrendelingslipje	2	geheugenkaartlezer
---	---------------------	---	--------------------

8. Sluit de kabel aan op de achterzijde van de geheugenkaartlezer.

9. Controleer alle kabelaansluitingen en zorg dat de luchtstroom tussen de ventilator en de ventilatieopeningen niet door kabels wordt geblokkeerd.

10. Plaats het stationspaneel terug (zie [Het stationspaneel vervangen](#)).

11. Plaats de computerkap terug (zie [De computerkap verwijderen en terugplaatsen](#)).

12. Sluit de computer en apparaten aan op het stopcontact en schakel deze in.

Raadpleeg de documentatie die bij de lezer is geleverd voor instructies over het installeren van eventuele software die noodzakelijk is voor het functioneren van de lezer.

13. Ga naar System Setup (Systeeminstellingen) (zie [System Setup](#)) en selecteer de gewenste optie bij **USB for FlexBay** (USB voor FlexBay).

[Terug naar Inhoudsopgave](#)

[Terug naar inhoudsopgave](#)

Ventilators vervangen

Dell™ XPS™ 730/730X Onderhoudshandleiding

⚠ WAARSCHUWING: Lees de veiligheidsinstructies die bij de computer zijn geleverd alvorens u werkzaamheden binnen de computer uitvoert. Raadpleeg voor meer informatie over beste praktijken op het gebied van veiligheid onze website over de naleving van wet- en regelgeving op www.dell.com/regulatory_compliance.

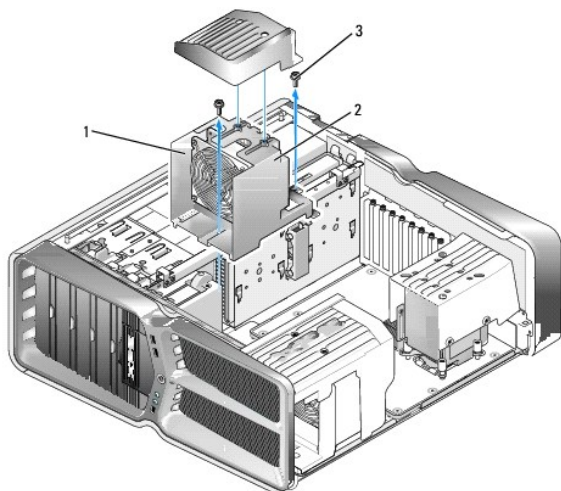
⚠ WAARSCHUWING: Ter voorkoming van elektrische schokken, verwonding door bewegende ventilatorschoepen of ander onverwacht letsel, dient u de stekker van de computer altijd uit het stopcontact te halen voordat u de behuizing verwijdert.

De mantels van de kaartsleuf- en processorventilator verwijderen

1. Volg de procedures in [Voordat u begint](#).
2. Verwijder de computerkap (zie [De computerkap verwijderen en terugplaatsen](#)).
3. Verwijder de borgschroeven aan de bovenzijde van de te verwijderen mantel en til de mantel uit de behuizing.

De kaartsleufventilator vervangen

1. Verwijder de mantel van de kaartsleufventilator (zie [De mantels van de kaartsleuf- en processorventilator verwijderen](#)).
2. Verwijder eventuele uitbreidingskaarten met volledige lengte (zie [PCI- en PCI Express-kaarten vervangen](#)).
3. Haal de ventilatorkabel uit de FAN_CAGE-connector op het moederbord.
4. Verwijder de schroeven aan de voor- en achterzijde van de ventilatorbehuizing.
5. Trek de ventilatorbehuizing naar de achterzijde van de computerkast om de lipjes los te maken.
6. Til de behuizing uit de computerkast.



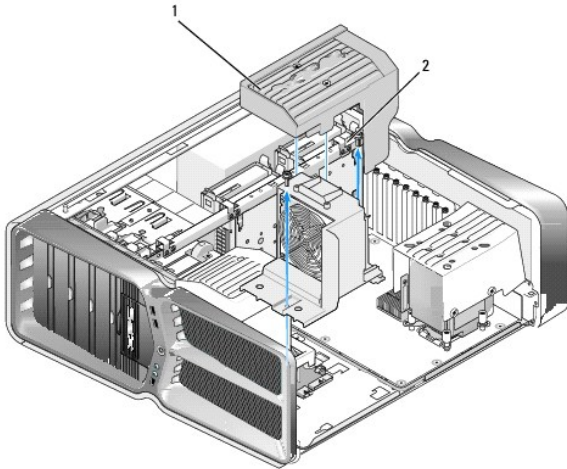
1	behuizing	2	ventilatorbehuizing
3	schroeven (2)		

7. Om de kaartsleufventilator te installeren, sluit u de ventilatorkabel aan op de FAN_CAGE-connector op het moederbord (zie [Hoofdbesturingskaart](#)).
8. Lijn de lipjes op de ventilatorbehuizing uit met de sleuven in de behuizing. Plaats de lipjes in de sleuven en druk de behuizing richting de voorzijde van de computerkast.
9. Draai de klemschroeven van de ventilator vast in voor- en achterzijde van de ventilatorbehuizing.

10. Plaats eventueel verwijderde uitbreidingskaarten terug (zie [Een PCI/PCI Express-kaart vervangen](#)).
11. Plaats de mantel van de PCI-kaartventilator terug en draai de borgschroeven op de bovenzijde aan.
12. Plaats de computerkap terug (zie [De computerkap verwijderen en terugplaatsen](#)).
13. Sluit de computer en apparaten aan op het stopcontact en schakel deze in.

De ventilatoreenheid van de processor vervangen

1. Verwijder de mantel van de kaartsleufventilator (zie [De mantels van de kaartsleuf- en processorventilator verwijderen](#)).



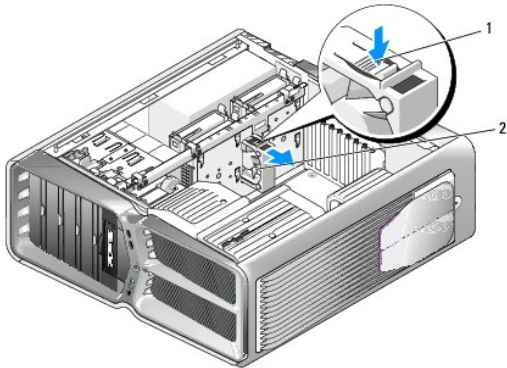
1	mantel van de processorventilator	2	borgschroeven (2)
---	-----------------------------------	---	-------------------

2. Verwijder de mantel van de processorventilator (zie [De mantels van de kaartsleuf- en processorventilator verwijderen](#)).
3. Haal de kabel van de ventilator uit de FAN_CPU_FRONT-connector op de hoofdbesturingskaart (zie [Hoofdbesturingskaart](#)).
4. Draai de borgschroeven los waarmee de mantel van de processorventilator aan de computerkast vastzit, en draai de mantel naar achteren.
5. Om de processorventilator te installeren, lijnt u de scharniersleuven op de mantel van de processorventilator uit met de scharniergeleiders op de computerkast.
6. Draai de mantel van de processorventilator voorzichtig in de richting van de ventilator en draai de twee borgschroeven aan.
7. Sluit de ventilatorkabel aan op de achterste ventilatorconnector op de LED-systeemkaart achter in de computerkast.
8. Plaats de mantel van de processorventilator terug op de processorventilatoreenheid en draai de twee borgschroeven aan.
9. Plaats de computerkap terug (zie [De computerkap verwijderen en terugplaatsen](#)).
10. Sluit de computer en apparaten aan op het stopcontact en schakel deze in.

De ventilator voor de vaste schijf vervangen

1. Volg de procedures in [Voordat u begint](#).
2. Verwijder de computerkap (zie [De computerkap verwijderen en terugplaatsen](#)).
3. Verwijder alle aanwezige geheugenmodules (zie [Geheugenmodules vervangen](#)).

4. Haal de kabel van de ventilator uit de FAN_CPU_FRONT-connector op de hoofdbesturingskaart (zie [Hoofdbesturingskaart](#)).
5. Druk op het ontgrendelingslipje van de ventilator voor de vaste schijf en schuif deze weg van de vasteschijfcompartimenten. Til de ventilator vervolgens uit de computer.



1	ontgrendelingslipje van de ventilator voor de vaste schijf	2	ventilator voor de vaste schijf
---	--	---	---------------------------------

6. Om de ventilator voor de vaste schijf te installeren, schuift u de ventilator tussen de vasteschijfcompartimenten totdat deze vastklikt.
7. Steek de kabel van de ventilator in de FAN_HDD-connector op de hoofdbesturingskaart (zie [Hoofdbesturingskaart](#)).
8. Plaats de computerkap terug (zie [De computerkap verwijderen en terugplaatsen](#)).
9. Sluit de computer en apparaten aan op het stopcontact en schakel deze in.

[Terug naar inhoudsopgave](#)

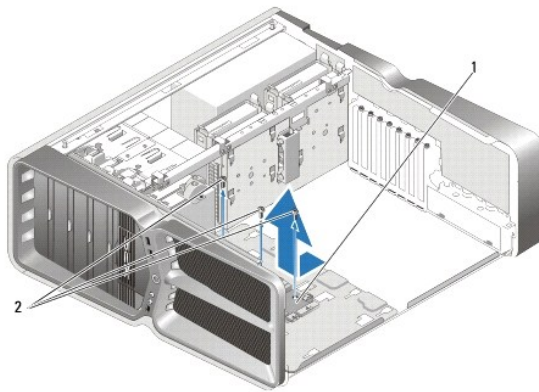
[Terug naar inhoudsopgave](#)

De hoofdbesturingskaart vervangen

Dell™ XPS™ 730/730X Onderhoudshandleiding

⚠ WAARSCHUWING: Lees de veiligheidsinstructies die bij de computer zijn geleverd alvorens u werkzaamheden binnen de computer uitvoert. Raadpleeg voor meer informatie over beste praktijken op het gebied van veiligheid onze website over de naleving van wet- en regelgeving op www.dell.com/regulatory_compliance.

1. Volg de procedures in [Voordat u begint](#).
2. Verwijder de computerkap (zie [De computerkap verwijderen en terugplaatsen](#)).
3. Verwijder de mantel van de ventilatoren (zie [De mantels van de kaartsleuf- en processorventilator verwijderen](#)).
4. Verwijder de kaartsleuf (zie [De kaartsleufventilator vervangen](#)).
5. Verwijder de ventilator van de processor (zie [De ventilatoreenheid van de processor vervangen](#)).
6. Koppel alle kabels los van de hoofdbesturingskaart.
7. Verwijder de drie schroeven waarmee de hoofdbesturingskaart aan de metalen lade vastzit.
8. Til de hoofdbesturingskaart uit het chassis.



1	hoofdbesturingskaart	2	schroeven (3)
---	----------------------	---	---------------

9. Als u de hoofdbesturingskaart terug wilt plaatsen, lijnt u deze uit met de metalen lade.
10. Draai de drie schroeven aan waarmee de hoofdbesturingskaart vastzit op de metalen lade.
11. Sluit alle kabels van de hoofdbesturingskaart weer aan.
12. Plaats de ventilator van de processor terug (zie [De ventilatoreenheid van de processor vervangen](#)).
13. Plaats de kaartsleufventilator terug (zie [De kaartsleufventilator vervangen](#)).
14. Breng de ventilatormantels weer aan.
15. Plaats de computerkap terug (zie [De computerkap verwijderen en terugplaatsen](#)).

[Terug naar inhoudsopgave](#)

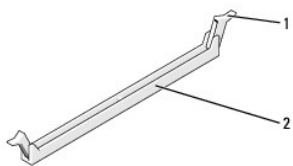
[Terug naar inhoudsopgave](#)

Geheugenmodules vervangen

Dell™ XPS™ 730/730X Onderhoudshandleiding

⚠ WAARSCHUWING: Lees de veiligheidsinstructies die bij de computer zijn geleverd alvorens u werkzaamheden binnen de computer uitvoert. Raadpleeg voor meer informatie over beste praktijken op het gebied van veiligheid onze website over de naleving van wet- en regelgeving op www.dell.com/regulatory_compliance.

1. Volg de procedures in [Voordat u begint](#).
2. Verwijder de computerkap (zie [De computerkap verwijderen en terugplaatsen](#)).
3. Zoek de geheugenmodules op het moederbord (zie [Moederbordcomponenten](#)).
4. Druk de klemmen aan de uiteinden van de geheugenmoduleconnector naar buiten.



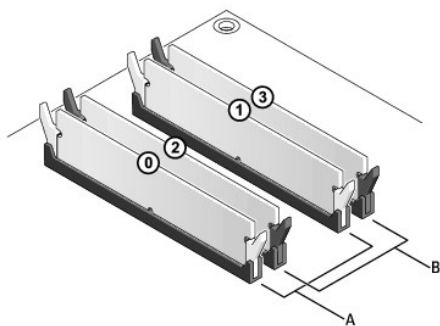
1	bevestigingsklem	2	geheugenmoduleconnector
---	------------------	---	-------------------------

5. Pak de geheugenmodule vast en trek deze omhoog.

Indien de module moeilijk is te verwijderen, dient u de module voorzichtig heen en weer te bewegen terwijl u deze omhoog trekt.

⚠ VOORZICHTIG: Plaats geen ECC-geheugenmodules.

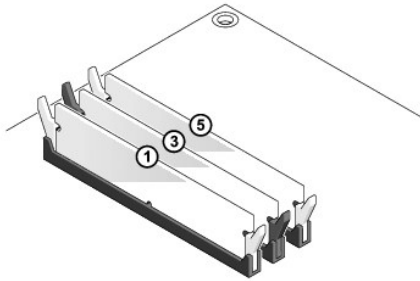
6. Zorg ervoor dat u een geheugenmodule in DIMM-aansluiting 0 plaatst, de aansluiting die zich het dichtst bij de processor bevindt, voordat u modules in andere connectoren plaatst.



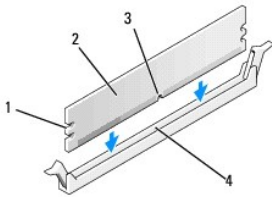
Dell™ XPS™ 730:

A	gelijksoortige modules in DIMM-connectoren 0 en 1	B	gelijksoortige modules in DIMM-connectoren 2 en 3
---	---	---	---

Dell XPS 730X:



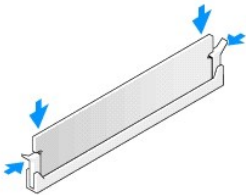
7. Lijn de inkeping aan de onderkant van de module uit met de tab in de connector.



1	uitsparingen (2)	2	geheugenmodule
3	inkeping	4	tab

VOORZICHTIG: Druk de geheugenmodule met gelijkmatige druk aan de uiteinden recht naar beneden in de connector om schade aan de module te voorkomen.

8. Druk de module in de aansluiting totdat de module op zijn plaats klikt.
Wanneer u de module juist plaatst, klikken de klemmen in de uitsparingen aan de uiteinden van de module.



9. Plaats de computerkap terug (zie [De computerkap verwijderen en terugplaatsen](#)).
10. Sluit de computer en apparaten aan op het stopcontact en schakel deze in.
Druk op <F1> om door te gaan wanneer het bericht wordt weergegeven dat de geheugencapaciteit is veranderd.
11. Meld u aan bij de computer.
12. Klik met de rechtermuisknop op het pictogram **Deze computer** op uw Microsoft® Windows® bureaublad en klik op **Eigenschappen**.
13. Klik op het tabblad **Algemeen**.
14. Controleer de hoeveelheid weergegeven geheugen (RAM) om te controleren of het geheugen juist is geïnstalleerd.

[Terug naar inhoudsopgave](#)

[Terug naar inhoudsopgave](#)

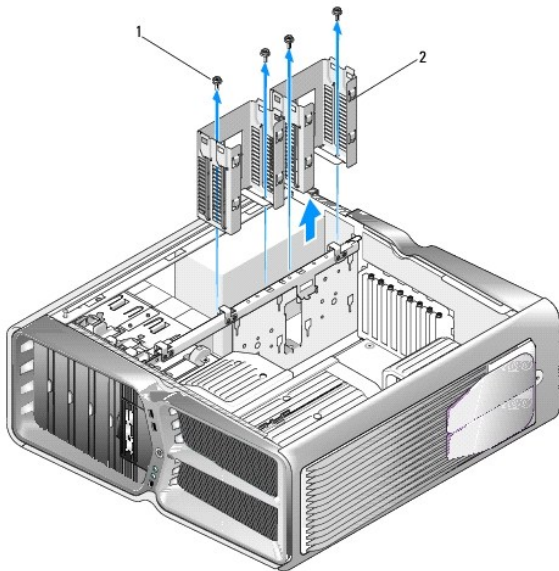
De voedingseenheid vervangen

Dell™ XPS™ 730/730X Onderhoudshandleiding

⚠ WAARSCHUWING: Lees de veiligheidsinstructies die bij de computer zijn geleverd alvorens u werkzaamheden binnen de computer uitvoert. Raadpleeg voor meer informatie over beste praktijken op het gebied van veiligheid onze website over de naleving van wet- en regelgeving op www.dell.com: www.Dell.com/regulatory_compliance.

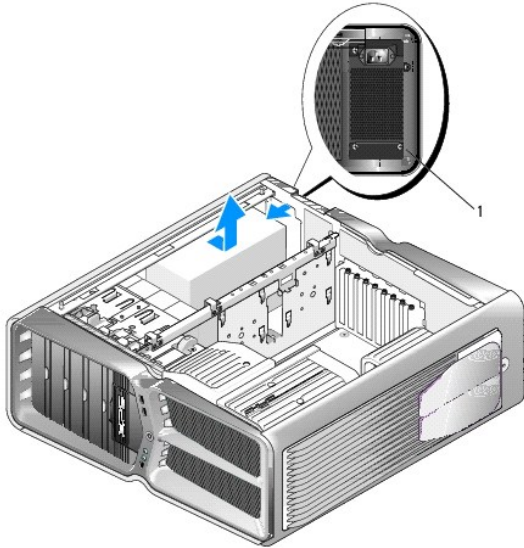
⚠ WAARSCHUWING: Bescherm uzelf tegen elektrische schokken door altijd de stekker van de computer uit het stopcontact te halen voordat u de kap opent.

1. Volg de procedures in [Voordat u begint](#).
2. Verwijder de computerkap (zie [De computerkap verwijderen en terugplaatsen](#)).
3. Verwijder alle vaste schijven die in de schijfcompartimenten zijn geïnstalleerd (zie [Een vaste schijf vervangen](#)).
4. Verwijder de ventilator van de vaste schijf, indien van toepassing (zie [De ventilator voor de vaste schijf vervangen](#)).
5. Verwijder de twee schroeven waarmee het voorste schijfcompartiment aan de behuizing is bevestigd.
6. Verwijder het voorste schijfcompartiment uit de behuizing.



1	schroeven (4)	2	schijfcompartimenten
---	---------------	---	----------------------

7. Verwijder de vier schroeven waarmee de voedingseenheid aan de achterzijde van de behuizing is bevestigd.
8. Koppel de houder met de kabels los van de voedingseenheid door de twee lipjes in te drukken en de houder van de voedingseenheid te trekken.



1	schroeven van de voedingseenheid (4)		
---	--------------------------------------	--	--

9. Schuif de voedingseenheid naar de voorzijde van de computer om deze los te maken van de klemlijpjes op de behuizing.
10. Schuif de voedingseenheid in de richting van het schijfcompartiment, langs de uitstekende lip van de behuizing, en til de voedingseenheid uit de computer.
11. Schuif de nieuwe voedingseenheid op zijn plaats en zorg dat de lipjes aan de achterwand van de behuizing vastklikken.
12. Plaats de vier schroeven terug waarmee de voedingseenheid aan de achterzijde van de behuizing wordt bevestigd.
13. Sluit de houder met voedingskabels weer aan op de voedingseenheid.
14. Plaats de twee schijfcompartimenten terug.
15. Plaats alle vaste schijven terug in de schijfcompartimenten (zie [Een vaste schijf vervangen](#)).
16. Plaats de ventilator van de vaste schijf terug, indien van toepassing (zie [De ventilator voor de vaste schijf vervangen](#)).
17. Sluit de gelijkstroomkabels weer aan. Zorg dat deze precies zo lopen als toen u ze losmaakte.
18. Plaats de computerkap terug (zie [De computerkap verwijderen en terugplaatsen](#)).
19. Sluit de computer en apparaten aan op het stopcontact en schakel ze in.

[Terug naar inhoudsopgave](#)

[Terug naar inhoudsopgave](#)

De processor vervangen

Dell™ XPS™ 730/730X Onderhoudshandleiding

- [De processor verwijderen](#)
- [De processor plaatsen](#)

⚠ WAARSCHUWING: Lees de veiligheidsinstructies die bij de computer zijn geleverd alvorens u werkzaamheden binnen de computer uitvoert. Raadpleeg voor meer informatie over beste praktijken op het gebied van veiligheid onze website over de naleving van wet- en regelgeving op www.dell.com/regulatory_compliance.

⚠ VOORZICHTIG: Voer de onderstaande stappen alleen uit als u vertrouwd bent met het verwijderen en vervangen van hardware. Wanneer u deze stappen onjuist uitvoert, kan het moederbord beschadigd raken. Zie de *installatiehandleiding* voor informatie over technisch onderhoud.

1. Volg de procedures in [Voordat u begint](#).
2. Verwijder de computerkap (zie [De computerkap verwijderen en terugplaatsen](#)).

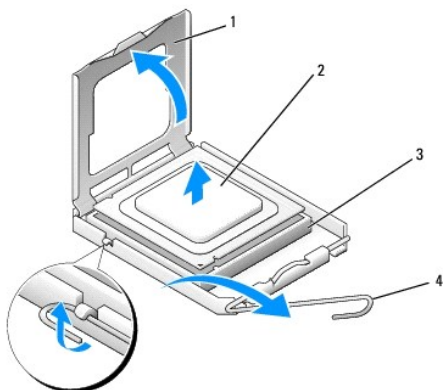
⚠ WAARSCHUWING: Hoewel de warmteafleider van plastic bescherming is voorzien, kan deze tijdens normale werking van de computer zeer heet worden. Laat de warmteafleider enige tijd afkoelen alvorens deze aan te raken.

3. Verwijder voedingskabels uit de POWER- en 12V_ATXP-aansluiting (zie [Moederbordcomponenten](#)) op het moederbord.
4. Verwijder de processorventilator en warmteafleider uit de computer (zie [De ventilatoreenheid van de processor vervangen](#)).

☑ OPMERKING: Tenzij er een nieuwe warmteafleider voor de nieuwe processor nodig is, kunt u de oorspronkelijke warmteafleider opnieuw gebruiken wanneer u de processor vervangt.

5. Druk de ontgrendelingshendel naar beneden en naar buiten, zodat deze loskomt uit het haakje.
6. Open de processorkap, indien aanwezig.

De processor verwijderen

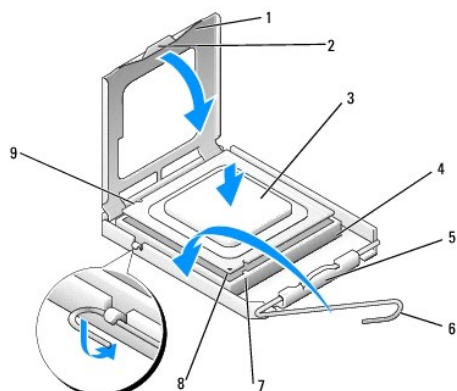


1	processorkap	2	processor
3	socket	4	ontgrendeling

⚠ VOORZICHTIG: Zorg dat u bij het verwijderen of terugplaatsen van de processor de pennen binnen de processorsocket niet aanraakt en dat er geen objecten op vallen.

7. Til de processor op om deze uit de socket te verwijderen en leg de processor op een veilige plek.
Laat de ontgrendelingshendel ontgrendeld, zodat de nieuwe processor in de socket kan worden geplaatst.
 8. Pak de nieuwe processor uit en zorg dat u daarbij de onderzijde van de processor niet aanraakt.
-

De processor plaatsen



1	processorkap	2	lipje
3	processor	4	socket
5	middelste vergrendeling processorkap	6	ontgrendelingshendel
7	uitlijningsinkeping aan voorzijde	8	pin 1-indicator voor de processor
9	uitlijningsinkeping aan achterzijde		

9. Als de ontgrendelingshendel op de socket niet volledig is uitgeklaapt, moet u deze alsnog in deze positie plaatsen.

⚠ VOORZICHTIG: Socketpinnen zijn kwetsbaar. Voorkom schade door de processor goed uit te lijnen met de socket en geen onnodige kracht te gebruiken tijdens het plaatsen van de processor. Zorg dat u de pinnen op het moederbord niet aanraakt of buigt.

10. Lijn de uitlijningsinkeping aan de voor- en achterzijde van de processor uit met de uitlijningsinkeping aan de voor- en achterzijde van de socket.

11. Lijn de pin 1-hoeken van de processor uit met die van de socket.

⚠ VOORZICHTIG: Voorkom schade door de processor goed uit te lijnen met de socket en geen onnodige kracht te gebruiken tijdens het plaatsen van de processor.

12. Laat de processor lichtjes in de socket zakken en controleer of de processor zich in de juiste positie bevindt.

13. Als de processor goed op zijn plek zit, sluit u de processorkap (indien van toepassing).

Controleer of het lipje op de processorkap zich onder de middelste kapvergrendeling op de socket bevindt.

14. Draai de ontgrendelingshendel terug in de richting van de socket en klik deze vast om de processor vast te zetten.

15. Verwijder de koelpasta aan de onderzijde van de warmteafleider.

⚠ VOORZICHTIG: Breng nieuwe koelpasta aan. Koelpasta is van essentieel belang voor een goede warmteoverdracht en dus voor een optimale werking van de processor.

16. Breng nieuwe koelpasta op de bovenzijde van de processor aan.

17. Plaats de processorventilator en de warmteafleider (zie [De warmteafleider vervangen](#)).

⚠ VOORZICHTIG: Controleer of de processorventilator en de warmteafleider op de juiste wijze zijn geplaatst en goed vastzitten.

18. Plaats de computerkap terug (zie [De computerkap verwijderen en terugplaatsen](#)).

19. Sluit de computer en apparaten aan op het stopcontact en schakel deze in.

[Terug naar inhoudsopgave](#)

[Terug naar inhoudsopgave](#)

Het moederbord vervangen

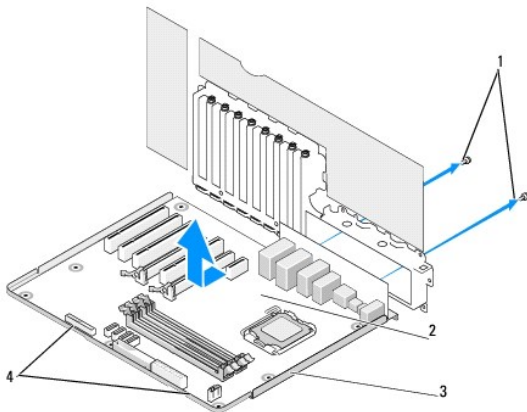
Dell™ XPS™ 730/730X Onderhoudshandleiding

⚠ WAARSCHUWING: Lees de veiligheidsinstructies die bij de computer zijn geleverd alvorens u werkzaamheden binnen de computer uitvoert. Raadpleeg voor meer informatie over beste praktijken op het gebied van veiligheid onze website over de naleving van wet- en regelgeving op www.dell.com/regulatory_compliance.

1. Volg de procedures in [Voordat u begint](#).
2. Verwijder de computerkap (zie [De computerkap verwijderen en terugplaatsen](#)).
3. Verwijder eventuele uitbreidingskaarten met volledige lengte (zie [PCI- en PCI Express-kaarten vervangen](#)).
4. Verwijder eventueel andere componenten die de toegang tot het moederbord hinderen.
5. Verwijder de stekkers van alle kabels uit het moederbord.

⚠ VOORZICHTIG: Als u het moederbord vervangt, vergelijk dan het oude moederbord met het nieuwe om er zeker van te zijn dat u het juiste onderdeel hebt.

6. Verwijder de twee schroeven waarmee het moederbord aan de behuizing is bevestigd en trek aan de twee lipjes om het moederbord naar de voorzijde van de computer te trekken.



1	schroeven (2)	2	moederbord
3	metalen lade	4	lipjes

⚠ VOORZICHTIG: Het moederbord en de metalen lade zitten aan elkaar vast en worden als een geheel verwijderd.

7. Til het moederbord voorzichtig omhoog uit de computer.

⚠ VOORZICHTIG: Als u het moederbord vervangt, vergelijk dan het oude moederbord met het nieuwe om er zeker van te zijn dat u het juiste onderdeel hebt.

🔍 OPMERKING: Sommige componenten en connectoren zitten op het vervangende moederbord mogelijk op een andere plaats dan op het oude moederbord.

🔍 OPMERKING: De jumperinstellingen op vervangende moederborden zijn in de fabriek ingesteld.

8. Zet onderdelen van het huidige moederbord over naar het vervangende moederbord, indien van toepassing.
9. Breng het moederbord in de juiste positie door de inkepingen onder aan het bord uit te lijnen met de lipjes op de computer.
10. Schuif het moederbord naar de achterzijde van de computer tot dit vastklikt.
11. Draai de twee schroeven aan waarmee het moederbord aan de computerkast wordt bevestigd.

12. Plaats eventueel verwijderde uitbreidingskaarten terug (zie [Een PCI/PCI Express-kaart vervangen](#)).
13. Plaats andere componenten die u van het moederbord hebt verwijderd terug.
14. Sluit alle kabels weer aan op het moederbord.
15. Plaats de computerkap terug (zie [De computerkap verwijderen en terugplaatsen](#)).
16. Sluit de computer en apparaten aan op het stopcontact en schakel ze in.
17. Flash indien nodig het BIOS van de computer.

 **OPMERKING:** Zie support.dell.com voor informatie over het flashen van het BIOS.

[Terug naar inhoudsopgave](#)

[Terug naar inhoudsopgave](#)

System Setup

Dell™ XPS™ 730/730X Onderhoudshandleiding


- [Overzicht](#)
- [System Setup openen](#)
- [Opties van System Setup - Dell™ XPS™ 730](#)
- [Opties van System Setup - Dell XPS 730X](#)
- [Bootsequence \(Opstartvolgorde\)](#)
- [De CMOS-instellingen wissen](#)

Overzicht

U gebruikt System Setup voor het volgende:


- 1 de systeemconfiguratie wijzigen nadat u hardware hebt toegevoegd, gewijzigd of verwijderd
- 1 het instellen of wijzigen van een door de gebruiker te selecteren optie, zoals een wachtwoord
- 1 de huidige hoeveelheid geheugen lezen of het geïnstalleerde type vaste schijf instellen.

Voordat u System Setup gebruikt, is het verstandig de informatie in het System Setup-scherm te noteren zodat u deze later ter referentie kunt gebruiken.

 **VOORZICHTIG:** Wijzig de instellingen in System Setup niet, tenzij u een ervaren computergebruiker bent. Bepaalde wijzigingen kunnen ervoor zorgen dat uw computer niet meer goed werkt.


System Setup openen

1. Start de computer (opnieuw) op.
2. Wanneer het DELL-logo verschijnt, drukt u direct op <F2>.

 **OPMERKING:** Soms werkt het toetsenbord niet meer wanneer u een toets erg lang hebt ingedrukt. U voorkomt dit door met regelmatige tussenpozen op <F2> te drukken om het Boot Device Menu (menu Opstartapparaat) te openen.

Als u te lang wacht en het logo van het besturingssysteem verschijnt, wacht u totdat het bureaublad van Microsoft® Windows® wordt weergegeven. Vervolgens sluit u de computer af en probeert u het opnieuw.

Opties van System Setup - Dell™ XPS™ 730

 **OPMERKING:** Mogelijk wijken de items in dit gedeelte enigszins af van de daadwerkelijke weergave. Dit is afhankelijk van uw computer en de geïnstalleerde apparaten.

Main (Standaard)	
System Date (Systeemdatum)	Hier wordt de huidige datum weergegeven in de indeling mm:dd:jj.
System Time (Systeemtijd)	Hier wordt de tijd weergegeven in de indeling uu:mm:ss.
SATA 0	Hier wordt het SATA 0-station weergegeven dat in het systeem is geïntegreerd.
SATA 1	Hier wordt het SATA 1-station weergegeven dat in het systeem is geïntegreerd.
System Info (Systeeminformatie)	Hier wordt het versienummer van het BIOS en de datum, de naam van het systeemmodel en het serviceplaatje van de computer weergegeven.
Memory Info (Geheugeninformatie)	Geeft de hoeveelheid geïnstalleerd geheugen, bruikbaar geheugen, geheugensnelheid, geheugenkanaalmodus (dual of single) en het type gebruikte geheugentechnologie aan.

Advanced (Geavanceerd)	
CPU Type (Type CPU)	Geeft het type processor weer.

CPU Speed (Snelheid CPU)	Hier wordt de snelheid van de processor weergegeven.
Cache L2 (L2-cache)	Geeft de capaciteit van het L2-cachegeheugen van de processor weer.
Advanced Chipset Features (Geavanceerde chipsetfuncties)	Geeft de grootte van het videogeheugen weer.
Integrated Peripherals (Geïntegreerde randapparatuur)	Hiermee kunt u de volgende geïntegreerde apparaten in- of uitschakelen: HD Audio (HD-geluid), Onboard LAN connector (geïntegreerde LAN-aansluiting), Onboard LAN Boot ROM (geïntegreerde opstart-ROM voor LAN) en Side Logo (zijlogo). Serial ATA Configuration (Seriële ATA-configuratie) kan worden ingesteld op de modus IDE of AHCI.
CPU Configuration (CPU-configuratie)	Hiermee kunt u de CPU-functies die de prestaties van de computer verbeteren, in- of uitschakelen.
USB Configuration (USB-configuratie)	Hiermee kunt u de USB-controller in- of uitschakelen.

Power (Voeding)	
ACPI Suspend Type (Type ACPI-uitstel)	Geeft het type uitstel van de ACPI weer. De standaardwaarde is S3.
Auto Power On (Automatisch inschakelen)	Hiermee kunt u een waarschuwing in- of uitschakelen om de computer automatisch aan te zetten.
AC Recovery (Voedingsherstel)	Geeft het gedrag van de computer na het herstellen van een stroomstoring aan. <ul style="list-style-type: none"> o Power on (Inschakelen) - De computer wordt ingeschakeld nadat deze van een stroomstoring is hersteld. o Power off (Uitschakelen) - De computer blijft uitgeschakeld. o Last state (Laatste status) - De computer keert terug naar de energiebeheermodus waarin deze zich voor de stroomstoring bevond.
HDD Acoustic Mode (HDD-geluidsmodus)	Hiermee bepaalt u de geluidsmodus van de vaste schijf. <p>Bypass (Overslaan) - Niets doen (nodig voor oudere schijven).</p> <p>Quiet (Stil) - De vast schijf functioneert zo stil mogelijk.</p> <p>Performance (Prestaties) - De vaste schijf werkt op maximale snelheid.</p> <p>OPMERKING: Als u overschakelt naar de prestatiemodus, produceert de vaste schijf mogelijk meer geluid. Dit heeft echter geen invloed op de prestaties van de schijf.</p>

Boot (Opstarten)	
Boot Device Priority (Opstartprioriteit apparaten)	Hiermee stelt u de opstartprioriteit in voor de beschikbare apparaten.
Hard Disk Boot Priority (Opstartprioriteit vaste schijven)	Hiermee kunt u de opstartprioriteit voor vaste schijven instellen. De weergegeven items worden dynamisch bijgewerkt op basis van de gedetecteerde vaste schijven.
CD/DVD Boot Priority (Opstartprioriteit cd/dvd)	Hiermee kunt u de opstartprioriteit voor optische stations instellen. De weergegeven items worden dynamisch bijgewerkt op basis van de gedetecteerde optische stations.
Boot Settings Configuration (Configuratie opstartinstellingen)	Hiermee laat u het BIOS bepaalde tests overslaan tijdens het opstarten. Hierdoor start het systeem sneller op.
Security (Beveiliging)	Hiermee kunt u het beheerderswachtwoord instellen of wijzigen.

Exit (Afsluiten)	
Exit Options (Afsluutopties)	Biedt de opties Save Changes and Exit (Wijzigingen opslaan en afsluiten), Discard Changes and Exit (Wijzigingen negeren en afsluiten), Load Optimal Defaults (Optimale standaardwaarden laden) en Discard Changes (Wijzigingen negeren).

Opties van System Setup - Dell XPS 730X

System Information (Systeeminformatie)	
Product Name (Productnaam)	XPS 730X.
BIOS Version (BIOS-versie)	Toont het versienummer en de datum van het BIOS
Input Service tag (Serviceplaatje ingeven)	Hier kunt u het serviceplaatje invoeren
Service Tag (Serviceplaatje)	Toont het serviceplaatje van de computer
Asset Tag (Inventaristag)	Toont de inventaristag van de computer
Memory Installed (Geïnstalleerd geheugen)	Geeft de hoeveelheid geïnstalleerd geheugen weer
Memory Available (Beschikbaar geheugen)	Geeft de hoeveelheid beschikbaar geheugen weer.
Memory Techonology (Geheugentechnologie)	Geeft het gebruikte type geheugentechnologie weer.
Memory Speed (Geheugensnelheid)	Geeft de geheugensnelheid weer.
CPU ID/ u Code ID	Geeft het type processor weer.
CPU Speed (Snelheid CPU)	Hier wordt de snelheid van de processor weergegeven.
Current QuickPath Interconnect (QPI) speed (Huidige QPI-snelheid (QuickPath Interconnect))	Geeft de QPI-snelheid weer.
Cache L2 (L2-cache)	Geeft de capaciteit van het L2-cachegeheugen van de processor weer.

Standard CMOS Features (Standaardfuncties CMOS)	
System Time (hh:mm:ss) (Systeemtijd (uu:mm:ss))	Geeft de huidige tijd weer.
System Date (mm:dd:yy) (Systeemdatum (mm:dd:jj))	Geeft de huidige datum weer.
SATA 1	Hier wordt het SATA 1-station weergegeven dat in het systeem is geïntegreerd.
SATA 2	Hier wordt het SATA 2-station weergegeven dat in het systeem is geïntegreerd.
SATA 3	Hier wordt het SATA 3-station weergegeven dat in het systeem is geïntegreerd.
SATA 4	Hier wordt het SATA 4-station weergegeven dat in het systeem is geïntegreerd.
SATA 5	Hier wordt het SATA 5-station weergegeven dat in het systeem is geïntegreerd.
SATA 6	Hier wordt het SATA 6-station weergegeven dat in het systeem is geïntegreerd.
SATA 7	Hier wordt het SATA 7-station weergegeven dat in het systeem is geïntegreerd.
SATA 8	Hier wordt het SATA 8-station weergegeven dat in het systeem is geïntegreerd.
IDE Master (Master-IDE)	Geeft de in het systeem geïnstalleerde master-IDE weer.
IDE Slave (Slave-IDE)	Geeft de in het systeem geïnstalleerde slave-IDE weer.

Advanced BIOS Features (Geavanceerde BIOS-functies)	
Boot Up NumLock Status (Opstartstatus NumLock)	Hiermee stelt u de opstartstatus voor NumLock in.
ACPI APIC support (ACPI APIC-ondersteuning)	Hier kunt u de ACPI APIC-tabelaanwijzer opnemen in de RSDT-aanwijzerlijst.

Boot Configuration Features (Opstartconfiguratiefuncties)	
1st Boot Device (1e opstartbron)	Geeft de eerste opstartbron weer.
2nd Boot Device (2e opstartbron)	Geeft de tweede opstartbron weer.
Hard Disk Drives (Vaste schijven)	Hiermee kunt u de opstartprioriteit voor vaste schijven instellen. De weergegeven items worden dynamisch bijgewerkt op basis van de gedetecteerde vaste schijven.
CD/DVD Drives (cd/dvd-stations)	Hiermee stelt u de opstartprioriteit voor de cd/dvd in. De weergegeven items worden dynamisch bijgewerkt

op basis van de gedetecteerde vaste schijven.

CPU Configuration (CPU-configuratie)

XD Bit Capability (XD bit-functie)	Schakel de XD bit-functie in als u de processor onderscheid wilt laten maken tussen de stukjes code die moeten worden uitgevoerd en de stukjes die niet kunnen worden uitgevoerd.
C1E Support (C1E-ondersteuning)	De Enhanced Halt State (C1E) reduceert de snelheid van de processor tot de laagste multiplier als de belasting van de processor laag is.
Max CPUID Value Limit (Maximale CPUID-waarde)	Begrenst de waarde die de standaard-CPUID-functie van de processor ondersteunt.
Intel(R) Speedstep (tm) tech	Als deze optie ingeschakeld is, worden de kloksnelheid en spanning van de processor dynamisch aangepast aan de belasting van de processor.

Integrated Devices (Geïntegreerde apparaten)

USB Functions (USB-functies)	Hiermee kunt u de ingebouwde USB-controller in- of uitschakelen.
HD Audio Controller (HD-audiocontroller)	Hiermee kunt u de ingebouwde audiocontroller in- of uitschakelen.
Onboard IEEE1394 Controller (Geïntegreerde IEEE1394-controller)	Hiermee kunt u de onboard IEEE 1394-controller in- of uitschakelen.
LAN1 BCM5784 Device (LAN1 BCM5784-apparaat)	Hiermee kunt u de geïntegreerde netwerkcontroller in- of uitschakelen.
LAN1 Option ROM (LAN1-optie ROM)	Hiermee kunt u de opstartoptie van de netwerkcontroller in- of uitschakelen.
LAN2 BCM5784 Device (LAN2 BCM5784-apparaat)	Hiermee kunt u de geïntegreerde netwerkcontroller in- of uitschakelen.
LAN2 Option ROM (LAN2-optie ROM)	Hiermee kunt u de opstartoptie van de netwerkcontroller in- of uitschakelen.
Configure SATA#1-6 as (SATA#1-6 as configureren)	Hiermee kunt u de werkstand van de ingebouwde vasteschijfcontroller configureren.
AHCI CD/DVD Boot Time out (Time-out cd/dvd bij opstarten in AHCI)	Hiermee kunt u de time-out instellen voor SATA-cd/dvd in de AHCI-modus.

Power Management Setup (Instellingen energiebeheer)

Suspend Mode (Onderbrekingsmodus)	Met deze optie stelt u de energiebesparende stand van de ACPI-functie in.
AC Recovery (Voedingsherstel)	Met deze optie stelt u in welke actie de pc neemt als de stroomtoevoer weer is hersteld.
Remote Wakeup (Inschakelen op afstand)	Met deze optie wordt het systeem opgestart vanaf een geïntegreerde LAN-kaart, PCIE-X1 LAN-kaart of PCI LAN-kaart.
Auto Power On (Automatisch inschakelen)	Met deze optie start de computer automatisch op een bepaald tijdstip op.

Frequency/Voltage Control (controle frequentie/voltage)

QPI Links Speed (QPI-linksnelheid)	Hiermee kunt u de QPI-links (QuickPath Interconnect) instellen op maximale snelheid of de langzame modus.
QPI Frequency (QPI-frequentie)	Hiermee kunt u de (QPI) frequentie wijzigen.
Memory Frequency (Geheugenfrequentie)	Hiermee kunt u een DDR3-frequentie instellen die lager is dan de vastgestelde frequentie.
Uncore Ratio	Hiermee kunt u de uncore-ratio aanpassen.
CPU Core (Non-Turbo) Ratio	Hiermee stelt u de ratio tussen de kloksnelheid van de processorkern en de FSB-frequentie in.

BIOS Security Features (BIOS-beveiligingsfuncties)

Change Supervisor Password (Beheerderswachtwoord wijzigen)	Hiermee kunt u het beheerderswachtwoord wijzigen.
Change User Password (Gebruikerswachtwoord wijzigen)	Hiermee kunt u het gebruikerswachtwoord wijzigen. U

wijzigen)	kunt het gebruikerswachtwoord niet gebruiken om tijdens de POST de BIOS-instellingen weer te geven.
-----------	---

Exit (Afsluiten)	
Exit Options (Afsluitopties)	Biedt de opties Save Changes and Exit (Wijzigingen opslaan en afsluiten) , Discard Changes and Exit (Wijzigingen negeren en afsluiten) , Load Optimal Defaults (Optimale standaardwaarden laden) , en Discard Changes (Wijzigingen negeren) .

Bootsequence (Opstartvolgorde)

Met deze functie kunt u de opstartvolgorde wijzigen voor de apparatuur met opstartfunctionaliteit die op uw computer is aangesloten.

Option Settings (Opties)

- Hard Drive (Vaste schijf):** de computer wordt opgestart vanaf de primaire vaste schijf. Als er geen besturingssysteem op de schijf is geïnstalleerd, probeert de computer op te starten vanaf het volgende opstartapparaat in de opstartvolgorde.
- CD Drive (Cd-station):** de computer probeert op te starten vanaf het cd-station. Als er geen cd in het station aanwezig is of er geen besturingssysteem op de cd staat, probeert de computer op te starten vanaf het volgende opstartapparaat in de opstartvolgorde.
- USB Flash Device (USB-flashapparaat)** de computer probeert op te starten vanaf het USB-station. Als er zich geen USB-apparaat in het station bevindt, probeert de computer op te starten vanaf het volgende opstartapparaat in de opstartvolgorde.


 **OPMERKING:** Om te kunnen opstarten vanaf een USB-apparaat, moet het apparaat opstartbaar zijn. Als u wilt weten of een apparaat opstartbaar is, raadpleegt u de documentatie bij het apparaat.

 **OPMERKING:** Er wordt pas een foutmelding gegenereerd wanneer de computer heeft geprobeerd om vanaf ieder apparaat in de opstartvolgorde op te starten en er geen besturingssysteem is gevonden.

Opstartvolgorde eenmalig wijzigen

U kunt deze functie bijvoorbeeld gebruiken om uw computer eerst op te starten vanaf het cd-station, zodat u Dell Diagnostics (Dell-diagnostiek) kunt uitvoeren vanaf de *Drivers and Utilities Media* en dan, wanneer de diagnostische tests zijn voltooid, vanaf de vaste schijf. U kunt deze functie ook gebruiken om uw computer opnieuw op te starten vanaf een USB-apparaat, zoals een geheugenstick of een cd-rw-station.

- Als u opstart vanaf een USB-apparaat, sluit u het USB-apparaat aan op een USB-poort.
- Start de computer (opnieuw) op.
- Wanneer het DELL-logo verschijnt, drukt u direct op <F12>.

 **OPMERKING:** Soms werkt het toetsenbord niet meer wanneer u een toets erg lang hebt ingedrukt. U voorkomt dit door met gelijkmatige tussenpozen op <F12> te drukken om het **Boot Device Menu** (menu Opstartapparaat) te openen.

Als u te lang wacht en het logo van het besturingssysteem wordt weergegeven, moet u blijven wachten tot het bureaublad van Microsoft Windows wordt weergegeven. Daarna sluit u de computer af en probeert u het opnieuw.

- Selecteer in het **Boot Device Menu** (menu Opstartapparaat) het apparaat dat uitsluitend voor de huidige opstartprocedure moet worden gebruikt: doe dit met pijl-omhoog en pijl-omlaag of druk op het juiste cijfer op het toetsenbord, en druk daarna op <Enter>.

Wanneer u bijvoorbeeld start vanaf een USB-geheugenstick, selecteert u **USB Flash Device** (USB flash-apparaat) en drukt op <Enter>.

 **OPMERKING:** Om te kunnen opstarten vanaf een USB-apparaat, moet het apparaat opstartbaar zijn. Als u wilt weten of een apparaat opstartbaar is, raadpleegt u de documentatie bij het apparaat.

De opstartvolgorde permanent wijzigen voor toekomstige opstartprocedures

- Open het System Setup-programma (zie [System Setup openen](#)).
- Gebruik de pijltoetsen om het menu **Boot Sequence** (Opstartvolgorde) te markeren en druk vervolgens op <Enter> om het menu te openen.

 **OPMERKING:** Noteer de huidige opstartvolgorde voor het geval u deze nadien wilt herstellen.

- Druk op de pijl omhoog en pijl omlaag om door de lijst met apparaten te navigeren.
- Druk op de spatiebalk om een apparaat in of uit te schakelen.

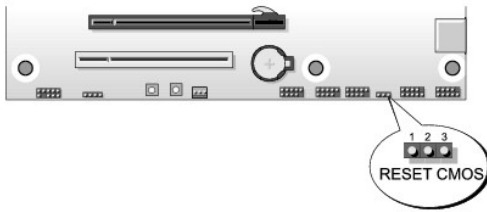
5. Druk op plus (+) of min (-) om een geselecteerd apparaat hoger of lager in de lijst te plaatsen.
-

De CMOS-instellingen wissen

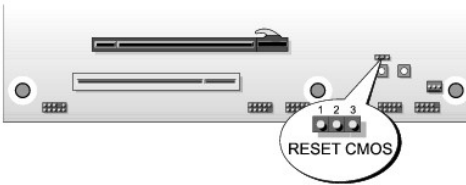
OPMERKING: Met deze procedure worden systeem- en setup-wachtwoorden niet gewist of gereset.

1. Volg de procedures in [Voordat u begint](#).
2. Zet de computer uit en verwijder het netsnoer.
3. Schakel alle externe randapparatuur uit.
4. Verwijder de computerkap (zie [De computerkap verwijderen en terugplaatsen](#)).
5. Zoek de jumpers voor CMOS-reset op het moederbord (zie [Moederbordcomponenten](#)).
6. Verwijder de jumper van de pinnen 2 en 3.

Dell™ XPS™ 730



Dell™ XPS™ 730X



7. Plaats de jumper op de pinnen 1 en 2 en wacht 5 seconden.
 8. Zet de jumper terug naar de pinnen 2 en 3.
 9. Plaats de computerkap terug (zie [De computerkap verwijderen en terugplaatsen](#)).
 10. Sluit de computer en apparaten aan op het stopcontact en schakel ze in.
-

[Terug naar inhoudsopgave](#)

[Terug naar inhoudsopgave](#)

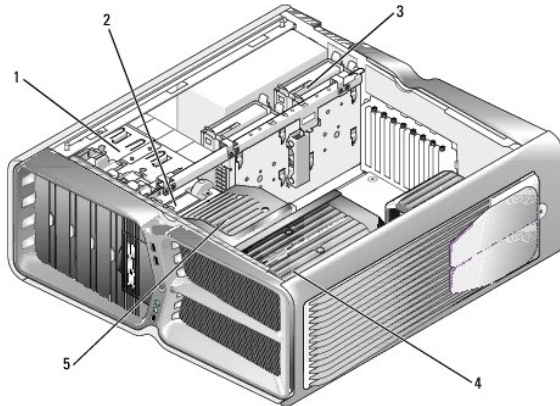
Technisch overzicht

Dell™ XPS™ 730/730X Onderhoudshandleiding

- [De binnenkant van uw computer](#)
- [Moederbordcomponenten](#)
- [Hoofdbesturingskaart](#)

⚠ WAARSCHUWING: Lees de veiligheidsinstructies die bij de computer zijn geleverd alvorens u werkzaamheden binnen de computer uitvoert. Raadpleeg voor meer informatie over beste praktijken op het gebied van veiligheid onze website over de naleving van wet- en regelgeving op www.dell.com/regulatory_compliance.

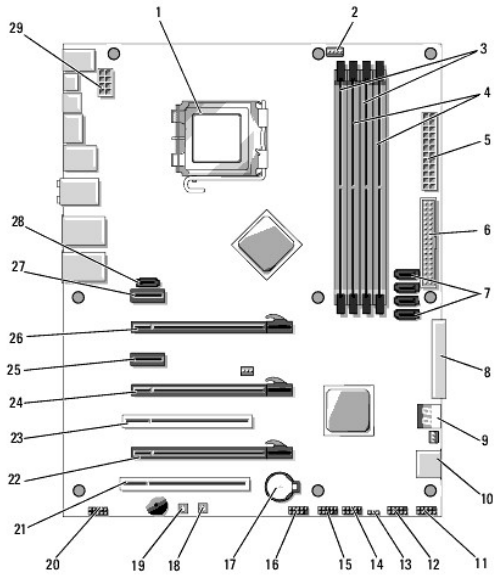
De binnenkant van uw computer



1	compartimenten voor optische stations (4)	2	diskettestation/geheugenkaartlezer
3	schijfcompartimenten (4)	4	processorkoeler: vloeistofkoeling (hier getoond) of luchtkoeling
5	kaartventilator		

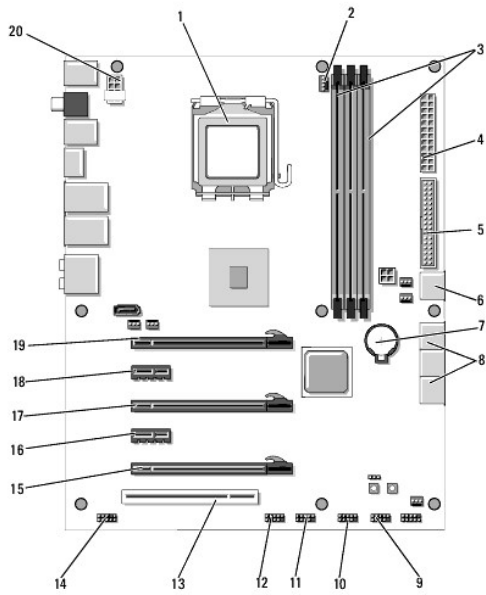
Moederbordcomponenten

Dell™ XPS™ 730



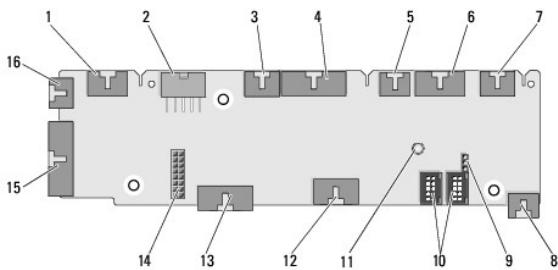
1	processorsocket	2	kop voor processorventilator op moederbord
3	DIMM's 0 en 1 (DIMM 0-1)	4	DIMM's 2 en 3 (DIMM 2-3)
5	ATX-voedingsaansluiting (ATX_PWR)	6	IDE-connector (IDE)
7	SATA-poorten 3-6 (SATA 3-6)	8	diskettekop (FLOPPY)
9	BIOS-debugcodes (PORT 80 DECODER)	10	SATA-poorten 1-2 (SATA 1-2)
11	connector voorpaneel (FRONT PNL)	12	kop seriële poort (SERIAL PORT) - ongebruikt
13	CMOS-jumper voor resetten (RESET CMOS)	14	interne USB-kop 1 (USB)
15	interne USB-kop 2 (USB)	16	1394-kop
17	batterijsocket	18	aan-uitknop (POWER)
19	resetknop (RESET)	20	audiokop voorpaneel (FP Audio)
21	PCI-sleuf 1 (PCI SLOT 1)	22	PCIe x16-sleuf 2 (generatie 2) (PCIe x16_2)
23	PCI-sleuf 2 (PCI SLOT 2)	24	PCIe x16-sleuf 3 (generatie 1) (PCIe x16_3)
25	PCIe x1-sleuf (PCIe x1)	26	PCIe x16-sleuf 1 (generatie 2) (PCIe x16_1)
27	PCIe x1-sleuf (PCIe x1)	28	interne eSATA-kop
29	voedingskop processor		

Dell XPS 730X



1	processorsocket	2	kop voor processorventilator op moederbord
3	DIMM's 1, 3 en 5	4	ATX-voedingsaansluiting (ATX_PWR)
5	IDE-connector (IDE)	6	SATA-poort 4 (SATA 4)
7	batterijsocket	8	SATA-poorten 1-3 (SATA 1-3)
9	interne USB-kop 1 (USB)	10	interne USB-kop 2 (USB)
11	interne USB-kop 3 (USB)	12	1394-kop
13	PCI-sleuf 1 (PCI SLOT 1)	14	audiokop voorpaneel (FP Audio)
15	PCIe-sleuf 5 (PCI_E5)	16	PCIe-sleuf 4 (PCI_E4)
17	PCIe-sleuf 3 (PCI_E3)	18	PCIe-sleuf 2 (PCI_E2)
19	PCIe-sleuf 1 (PCI_E1)	20	voedingskop processor

Hoofdbesturingskaart



1	interne ledkop (INTERNAL_LED)	2	voedingskop (POWER)
3	bovenste ledkop voorzijde (FRONT_TOP_LED)	4	led-I/O-kop rechtsonder voorzijde (BOT_RT_LED)
5	ventilatorkop PCI-behuizing (FAN_CAGE)	6	moederbordkop aan-uitknop (CON_PWR_BTN)
7	achterste PCI-ledkop (REAR_PCI_LED)	8	ventilator vaste schijf (FAN_HDD)
9	jumper voor fabrieksinstellingen (FACTORY_DEFAULT)	10	interne USB-koppen (USB_FLEXBAY 1-2)

11	ledindicator wisselstroomvoeding systeem	12	USB-invoerkop (USB_MB)
13	I/O-kop voorpaneel moederbord (MB_IO_HDR)	14	H2C-vloeistofkoelingskop (H2C)
15	achterste I/O-ledconnector (CONN_REAR)	16	processorventilatorkop voorzijde (FAN_CPU_FRONT)

[Terug naar inhoudsopgave](#)

[Terug naar inhoudsopgave](#)

De kleurenverlichtingseenheid vervangen

Dell™ XPS™ 730/730X Onderhoudshandleiding

- [De batterijen vervangen](#)
- [De kleurenverlichtingskaart vervangen](#)

⚠ WAARSCHUWING: Lees de veiligheidsinstructies die bij de computer zijn geleverd alvorens u werkzaamheden binnen de computer uitvoert. Raadpleeg voor meer informatie over beste praktijken op het gebied van veiligheid onze website over de naleving van wet- en regelgeving op www.dell.com/regulatory_compliance.

⚠ WAARSCHUWING: Bescherm uzelf tegen elektrische schokken door altijd de stekker van de computer uit het stopcontact te halen voordat u de kap opent.

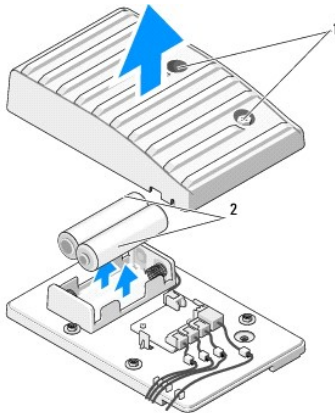
⚠ WAARSCHUWING: Gebruik de computer niet indien er panelen of afdekkingen ontbreken, zoals de computerkap, het voorpaneel, montagekaders, inzetbeugels voor het voorpaneel, enzovoort.

⚠ VOORZICHTIG: Zorg ervoor dat er minimaal 30 cm ruimte op het bureaublad aanwezig is voor de computer en de verwijderde computerkap.

De batterijen vervangen

⚠ WAARSCHUWING: Een nieuwe batterij kan exploderen als deze niet goed wordt geïnstalleerd. Vervang batterijen alleen door batterijen van hetzelfde of een vergelijkbaar type, zoals aanbevolen door de fabrikant. Gooi gebruikte batterijen weg volgens de instructies van de fabrikant.

1. Volg de procedures in [Voordat u begint](#).
2. Verwijder de computerkap (zie [De computerkap verwijderen en terugplaatsen](#)).

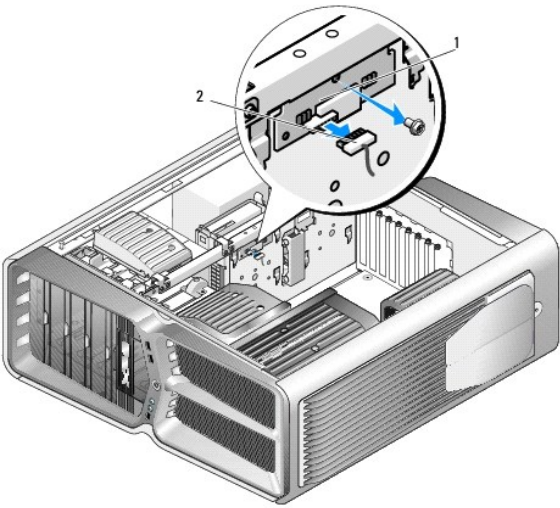


1	borgschroeven	2	batterijen
---	---------------	---	------------

3. Verwijder de twee borgschroeven en til het kapje van het batterijcompartiment op.
4. Vervang de batterijen door twee nieuwe.
5. Plaats het kapje van het batterijcompartiment terug. Zorg er hierbij voor dat de schroeven vastzitten.
6. Plaats de computerkap terug (zie [De computerkap verwijderen en terugplaatsen](#)).
7. Sluit de computer en apparaten aan op het stopcontact en schakel ze in.

De kleurenverlichtingskaart vervangen

1. Volg de procedures in [Voordat u begint](#).
2. Verwijder de computerkap (zie [De computerkap verwijderen en terugplaatsen](#)).



1	kleurenverlichtingskaart	2	stekkertje van kleurenverlichtingskaart
---	--------------------------	---	---

3. Koppel het stekkertje van de kleurenverlichtingskaart los.
4. Verwijder de schroef waarmee de kleurenverlichtingskaart in de behuizing is bevestigd, en til de kaart uit de sleuf.
5. Plaats de kleurenverlichtingskaart terug in de sleuf en draai de schroef vast.
6. Plaats de computerkap terug (zie [De computerkap verwijderen en terugplaatsen](#)).
7. Sluit de computer en apparaten aan op het stopcontact en schakel ze in.

[Terug naar inhoudsopgave](#)